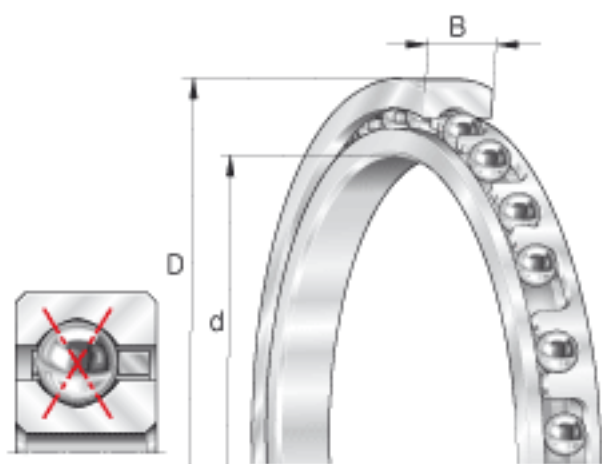


INA CSXF055参数

基本额定载荷	C_{0r}	47500	N	基本额定静载荷，径向
极限转速	$n_G \text{ } \ddot{o}1$	1960	r/min	极限转速 对于脂润滑，许可值取表中数值的70%。数值有效仅适用于组合的轴向与径向载荷比例为 $F_a/F_r \geq 0,8$ 。
尺寸	d	139.7	mm	-
	D	177.8	mm	-
	B	19.05	mm	-
	D_1	163.7	mm	-
	d_1	153.8	mm	-
	r_{min}	2	mm	min. 2 是倒角尺寸的最小值，也是轴与轴承座上许可倒角半径的最大值。
重量	m	1130	g	质量
基本额定载荷	C_r	35000	N	基本额定动载荷，径向

INA CSXF055图片



参考资料:<http://www.sozhou.com/p/f8546147.html>

