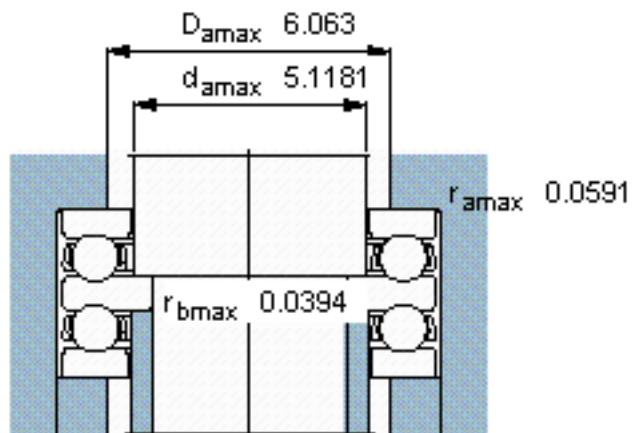
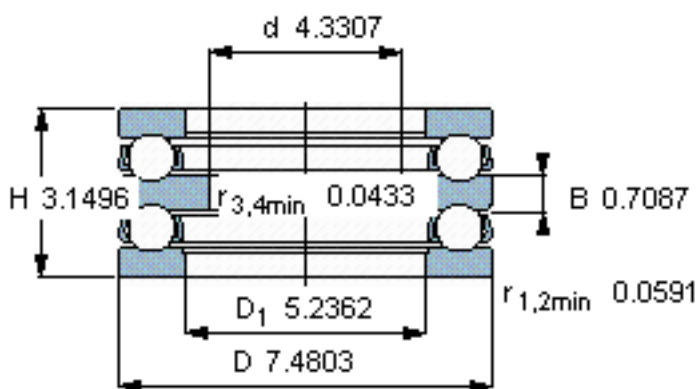
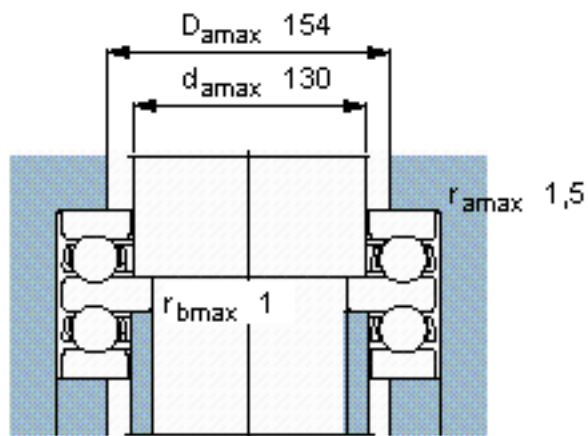
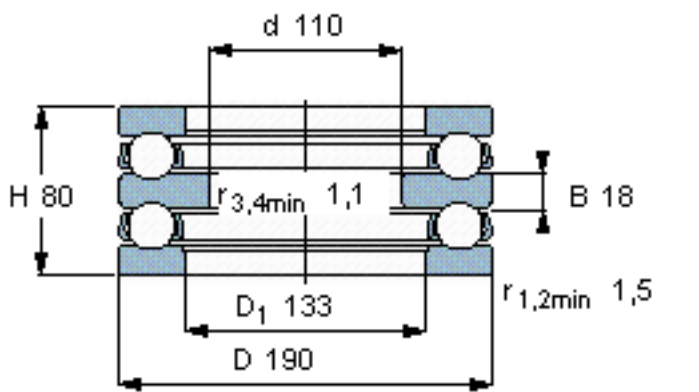


SKF 52226参数

主要尺寸	d	110	mm	-
	D	190	mm	-
	H	80	mm	-
基本额定载荷	C	186000	N	动载荷
	$C_0$	585000	N	静载荷
疲劳载荷极限	$P_u$	17000	N	-
最小载荷系数	A	1.8	-	-
额定转速	额定转度	1400	r/min	-
	极限转速	2000	r/min	-
重量	重量	8000	g	-
型号	型号	52226		-

SKF 52226图片



参考资料:<http://www.sozhou.com/p/f8bc06ad.html>