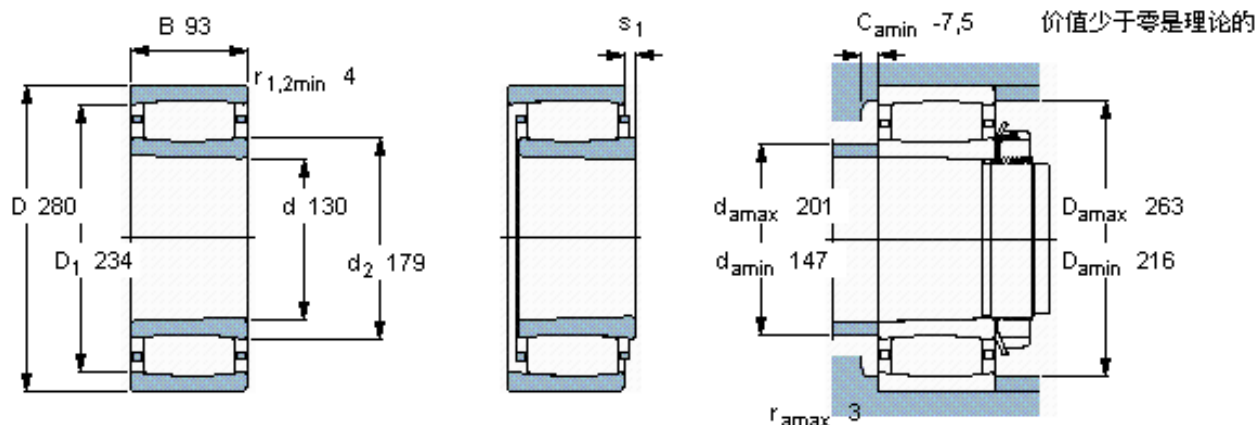


SKF C 2326 K/VE240 *参数

主要尺寸	d	130	mm	-
	D	280	mm	-
	B	93	mm	-
基本额定载荷	C	980000	N	动载荷
	C_0	1220000	N	静载荷
疲劳载荷极限	P_u	114000	N	-
额定转速	参考转速	2400	r/min	-
	极限转速	3200	r/min	-
重量	重量	27500	g	-
型号	* SKF 探索者轴承	C 2326 K/VE240 *	-	-
说明	**请核查供货情况	-	-	-

SKF C 2326 K/VE240 *图片



圆锥孔，圆锥
1: 12

轴向位移 s_1

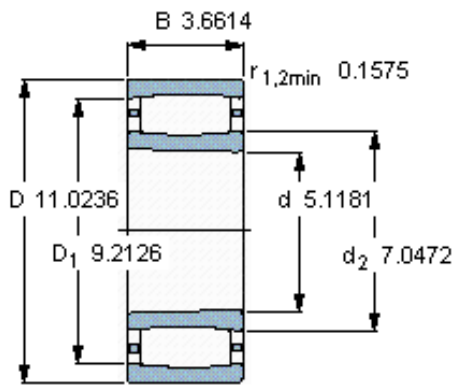
对中误差系数 k_1
运行游隙系数 k_2

31,2

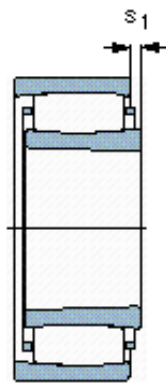
0,09

0,12

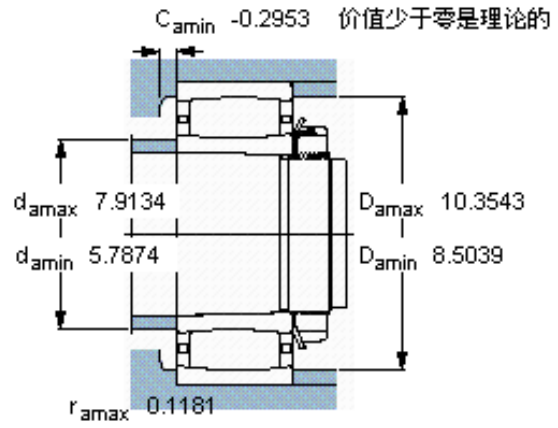
参考资料: <http://www.sozhou.com/p/f8d52395.html>



圆锥孔，圆锥
1: 12



轴向位移 s_1



对中误差系数 k_1
运行游隙系数 k_2

1.228
0,093
0,122