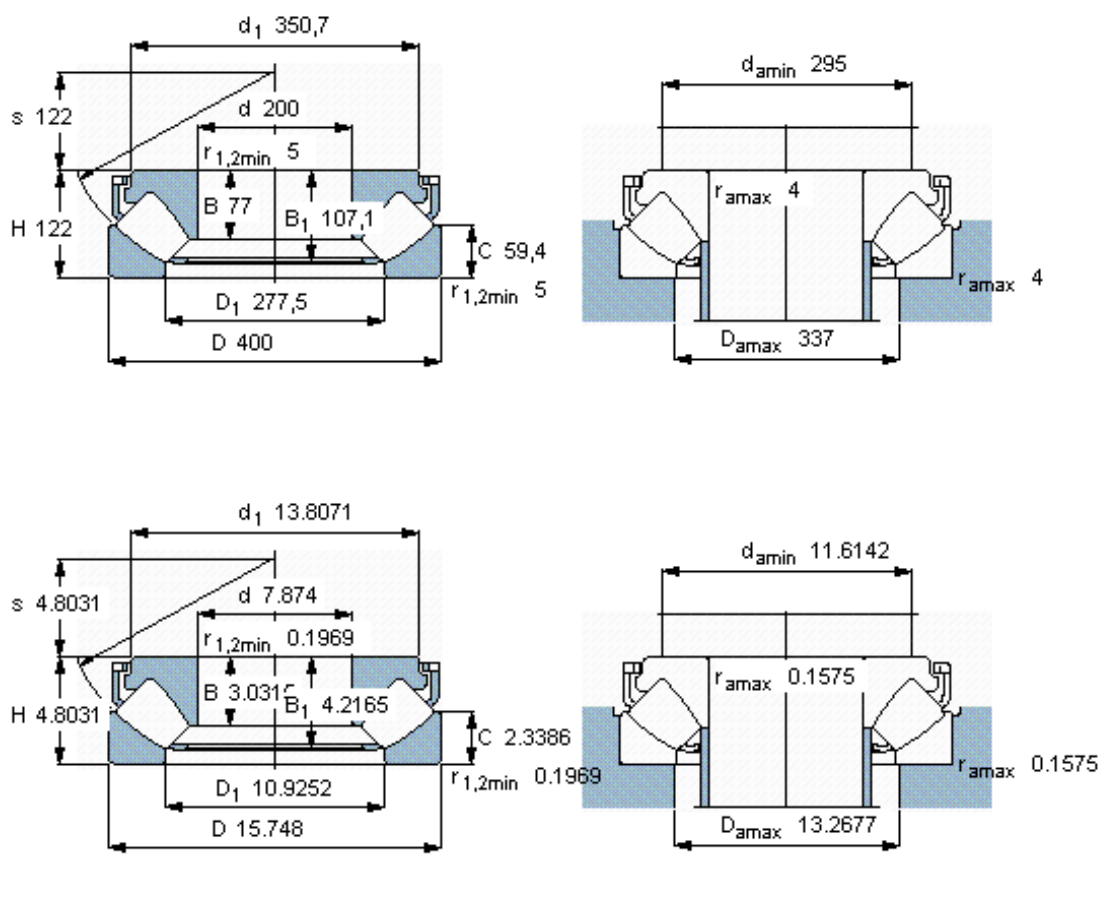


SKF 29440 E \*参数

主要尺寸	d	200	mm	-
	D	400	mm	-
	H	122	mm	-
基本额定载荷	C	3200000	N	动载荷
	$C_0$	9000000	N	静载荷
疲劳载荷极限	$P_u$	850000	N	-
最小载荷系数	参考转速	7.7	-	-
额定转速	额定转度	850	r/min	-
	极限转速	1600	r/min	-
重量	重量	72000	g	-
型号	* SKF 探索者轴承	29440 E *	-	-

SKF 29440 E \*图片



参考资料: <http://www.sozhou.com/p/f8eaa786.html>