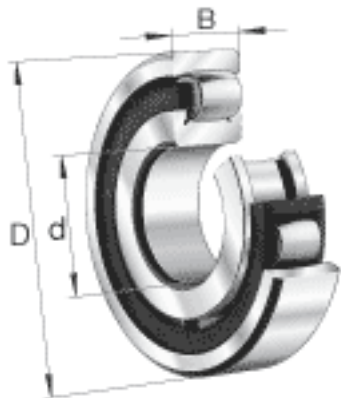
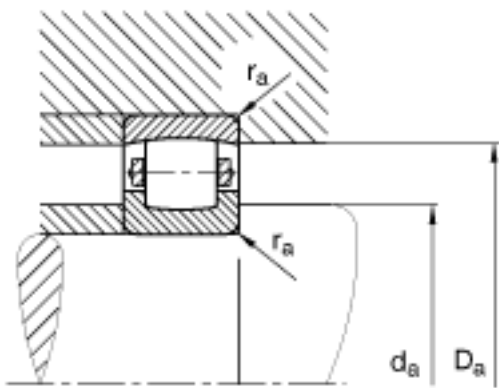
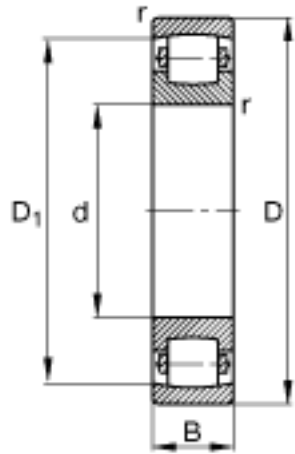


### FAG 20219-MB参数

尺寸	d	95	mm	-
	D	170	mm	-
	B	32	mm	-
	$D_1$	152.7	mm	-
	$D_{a\ max}$	158	mm	-
	$d_{a\ min}$	107	mm	-
	$r_{a\ max}$	2.1	mm	-
	$r_{min}$	2.1	mm	-
重量	m	3190	g	质量
基本额定载荷	$C_r$	208000	N	基本额定动载荷, 径向
	$C_{0r}$	265000	N	基本额定静载荷, 径向
极限转速	$n_G$	4200	r/min	极限转速
基本额定载荷	$C_{ur}$	26000	N	疲劳极限载荷, 径向

### FAG 20219-MB图片





参考资料:<http://www.sozhou.com/p/f8f45664.html>