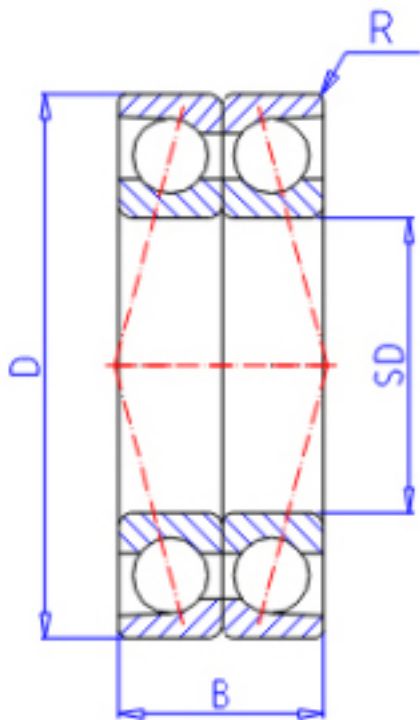


KOYO 7328DB FY参数

|        |       |           |       |      |
|--------|-------|-----------|-------|------|
| 主要尺寸   | SD    | 140       | mm    | 内径   |
|        | D     | 300       | mm    | 外径   |
|        | B     | 124       | mm    | 宽度   |
|        | R     | 4.0       | mm    | (最小) |
| 型号     | ORDER | 7328DB FY |       | 型号   |
| 基本额定载荷 | C     | 535000    | N     | 动载荷  |
|        | C0    | 748000    | N     | 静载荷  |
| 极限转速   | NG    | 2000      | 1/min | 脂润滑  |
|        | NO    | 2500      | 1/min | 油润滑  |

KOYO 7328DB FY图片



参考资料: <http://www.sozhou.com/p/f8f54aef.html>

