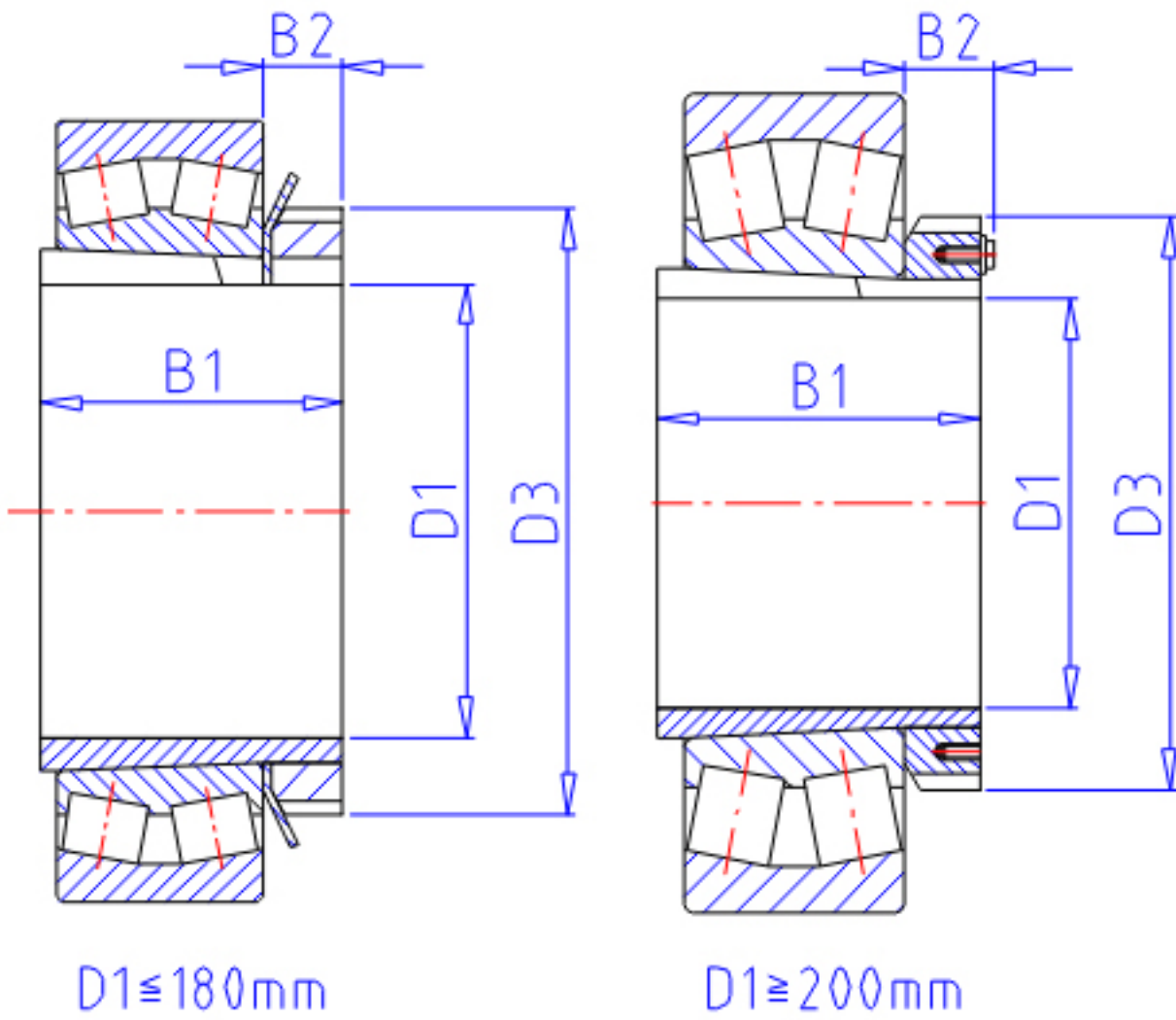


### NTN 23164BK;H3164参数

|      |       |               |       |      |
|------|-------|---------------|-------|------|
| 主要尺寸 | D1    | 300           | mm    | -    |
|      | B1    | 226           | mm    | -    |
|      | D3    | 400           | mm    | -    |
|      | B2    | 56            | mm    | -    |
| 型号   | ORDER | 23164BK;H3164 |       | 型号   |
| 安装尺寸 | DA1   | 339           | mm    | (最小) |
|      | DB1   | 384           | mm    | (最大) |
|      | BA    | 13            | mm    | (最小) |
|      | DA2   | 0             | mm    | (最小) |
|      | DA    | 518           | mm    | (最大) |
|      | RAS   | 4             | mm    | (最大) |
| 重量   | MASS  | 34900         | g     | 重量   |
| 极限转速 | LSG   | 1 000         | r/min | 脂润滑  |

### NTN 23164BK;H3164图片



参考资料:<http://www.sozhou.com/p/f8f722de.html>

