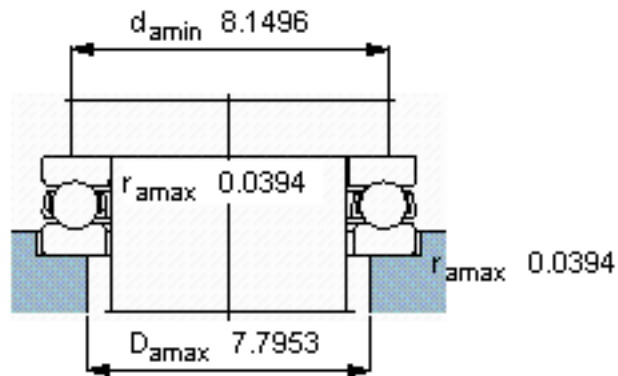
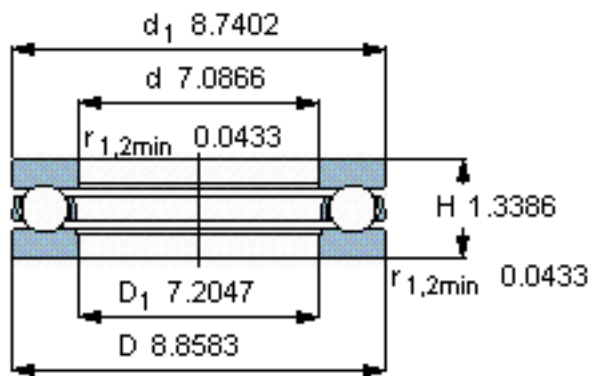
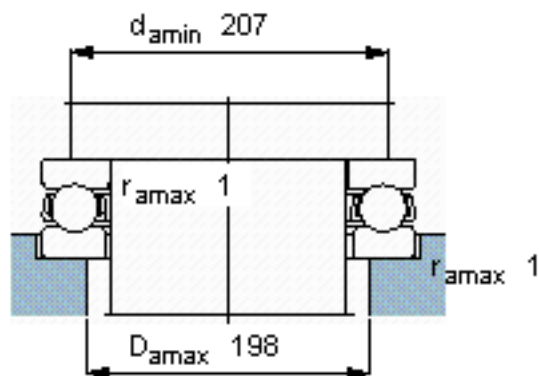
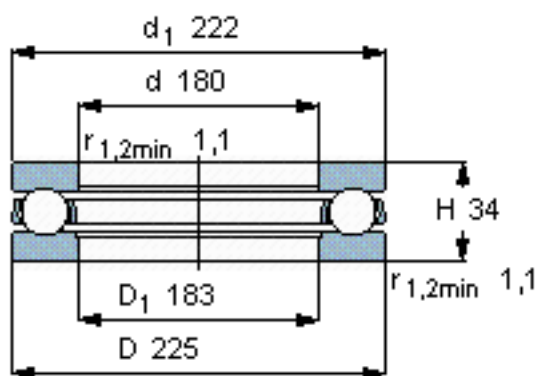


SKF 51136 M参数

主要尺寸	d	180	mm	-
	D	225	mm	-
	H	34	mm	-
基本额定载荷	C	135000	N	动载荷
	C_0	570000	N	静载荷
疲劳载荷极限	P_u	15000	N	-
最小载荷系数	A	1.7	-	-
额定转速	额定转度	1500	r/min	-
	极限转速	2200	r/min	-
重量	重量	3500	g	-
型号	型号	51136 M	-	-

SKF 51136 M图片



参考资料:<http://www.sozhou.com/p/f8f76ff8.html>