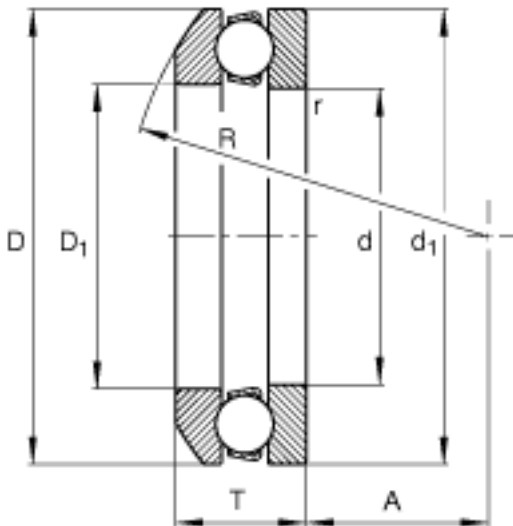
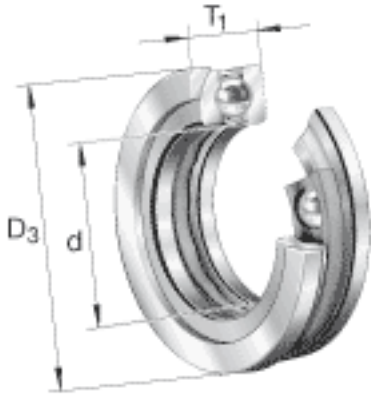


FAG 53226 + U226参数

说明		U226		型号, 座圈
重量	m	3900	g	质量
	m_1	900	g	质量, 座圈
基本额定载荷	C_a	183000	N	基本额定动载荷, 轴向
	C_{0a}	540000	N	基本额定静载荷, 轴向
尺寸	A	1.7		最小载荷系数
极限转速	n_G	2210	r/min	极限转速
疲劳极限载荷	C_{ua}	18900	N	疲劳极限载荷, 轴向
尺寸	d	130	mm	-
	D_3	195	mm	-
	T_1	53	mm	-
	A	67	mm	-
	C	17	mm	-
	D	190	mm	-
	D_1	133	mm	-
	D_2	160	mm	-
	$D_{a \max}$	160	mm	-
	d_1	187	mm	-
	$d_{a \min}$	166	mm	-
	R	140	mm	-
	$r_{a \max}$	1.5	mm	-
	r_{\min}	1.5	mm	-
	T	47.9	mm	-

FAG 53226 + U226图片



参考资料:<http://www.sozhou.com/p/f8fede2b.html>

