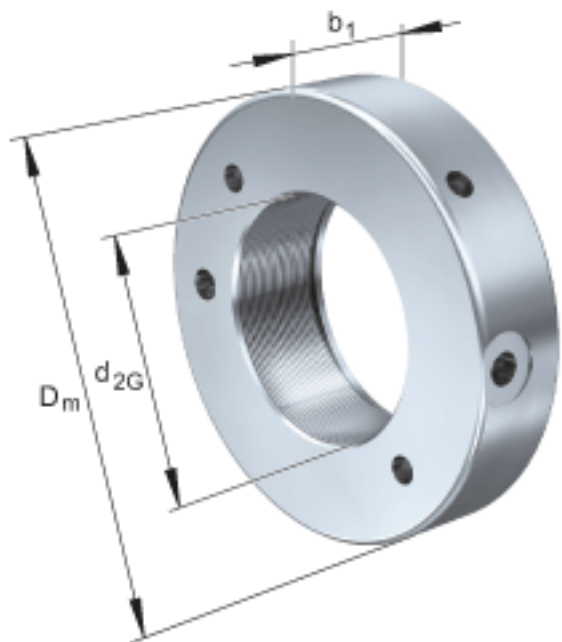


FAG HYDNUT520参数

尺寸	d_{2G}	Tr520x6	mm	螺纹
	D_m	657	mm	-
	b_1	80	mm	-
说明		21	mm	行程
尺寸	D_K	605	mm	-
	d_K	522	mm	-
	g	13	mm	-
重量	m	75000	g	质量, 液压螺母
说明		542	cm	活塞面积
		4336	kN	压紧力 800bar

FAG HYDNUT520图片



参考资料:<http://www.sozhou.com/p/f9179af0.html>

