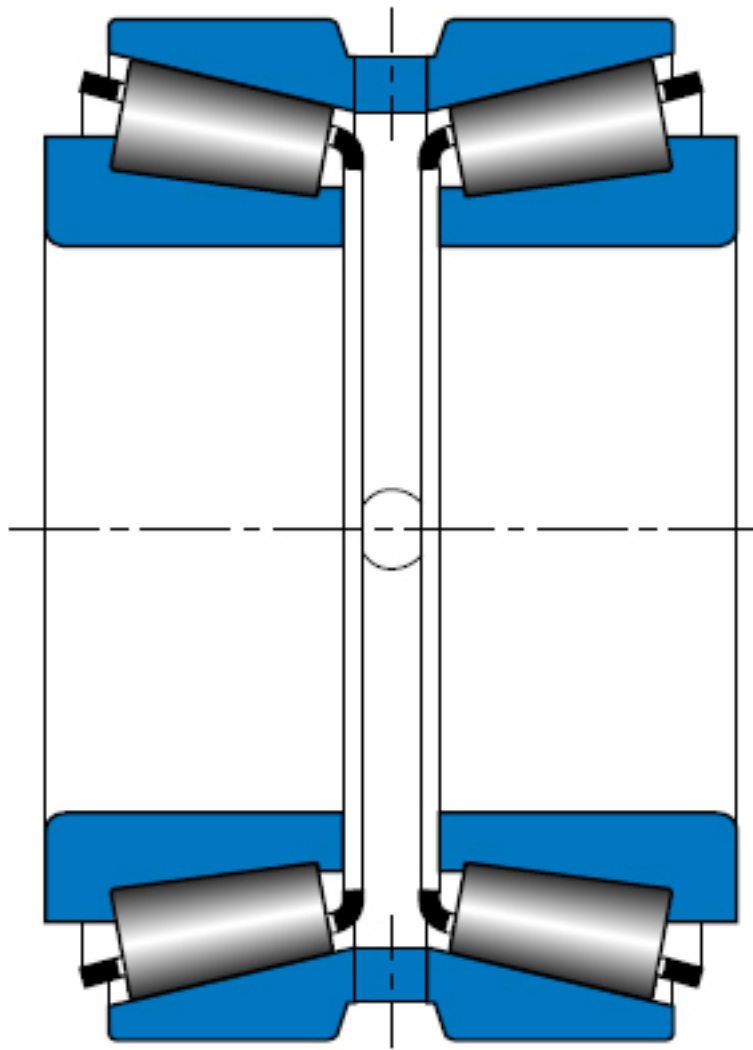


TIMKEN HM262749/HM262710CD参数

轴承类型	Bearing Type	TRB		-
子类	Bearing Subtype	TD0		-
尺寸	Cone (Inner)	HM262749		内圈
	Cup (Outer)	HM262710CD		外圈
	d	346.075	mm	内径
	D	488.95	mm	外径
	T	200.025	mm	宽度
额定载荷	C1	3006998	N	一百万转动态径向载荷
	C90 (2)	778439	N	九千万转双列轴承动态径向载荷
	C90 (1)	449270	N	九千万转单列轴承动态径向载荷
	Ca90	256662	N	九千万转动态轴向载荷
	C0	3758747	N	静态额定载荷
	$K = 0.39 / \tan(\text{contact angle})$	1.74		系数
	$e = 1.5 * \tan(\text{contact angle})$	0.33		系数
	$Y1 = 0.45 / \tan(\text{contact angle})$	2.02		系数
几何结构系数	Cg	0.1999		几何系数
尺寸	B	95.25	mm	内圈宽度
	R	6.35	mm	最大轴肩倒角半径
	db	376.936	mm	轴肩直径
	Aa	8.636	mm	保持架（负值表示保持架超出内圈大端面）
	a	-6.35	mm	有效中心位置
	C	158.75	mm	外圈宽度
	r	1.524	mm	最大轴承座挡肩圆角半径
重量	Assembly Weight	113216.66	g	-

TIMKEN HM262749/HM262710CD图片



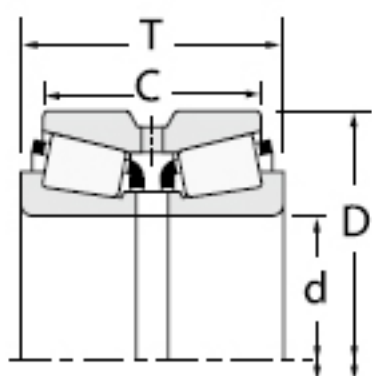
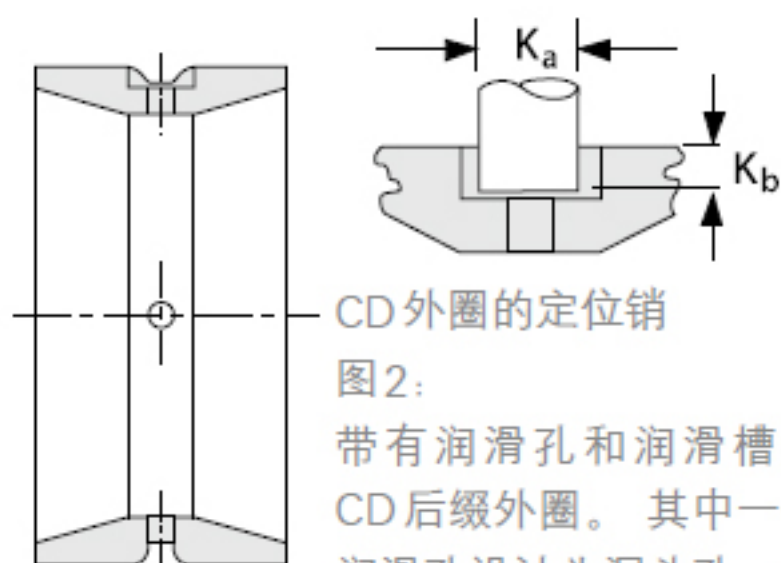
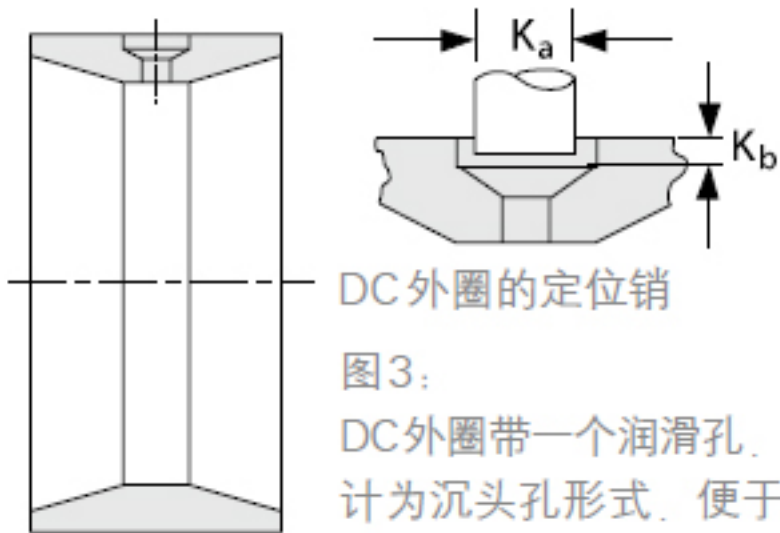


图1：
带有润滑孔和润滑槽
的D后缀外圈



CD外圈的定位销

图2：
带有润滑孔和润滑槽的
CD后缀外圈。其中一个
润滑孔设计为沉头孔，便
于安装定位销。



DC 外圈的定位销

图 3:
DC 外圈带一个润滑孔，设计为沉头孔形式，便于安装定位销。

