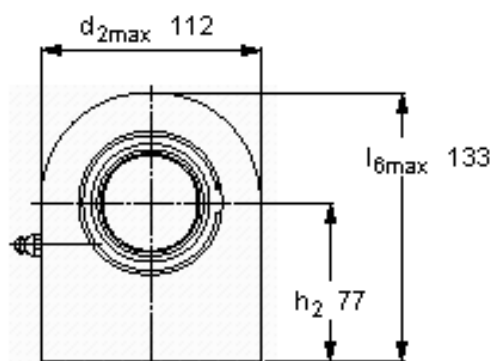
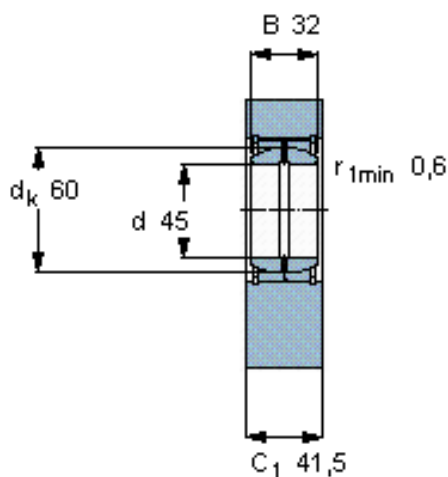


SKF SCF 45 ES参数

|        |       |           |    |     |
|--------|-------|-----------|----|-----|
| 主要尺寸   | d     | 45        | mm | -   |
|        | 最大    | 112       | mm | -   |
|        | B     | 32        | mm | -   |
|        | 最大    | 41.5      | mm | -   |
|        | $h_2$ | 77        | mm | -   |
| 倾斜角    | 倾斜角   | 7         | 度  | -   |
| 基本额定载荷 | C     | 127000    | N  | 动载荷 |
|        | $C_0$ | 360000    | N  | 静载荷 |
| 重量     | 重量    | 3400      | g  | -   |
| 型号     | 型号    | SCF 45 ES | -  | -   |

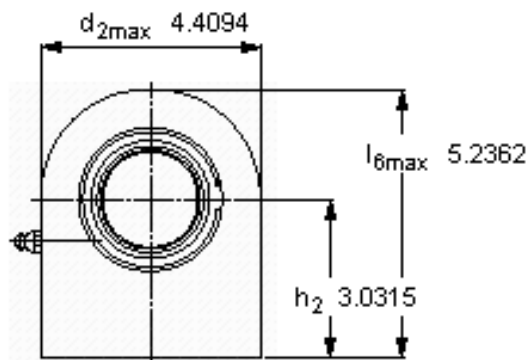
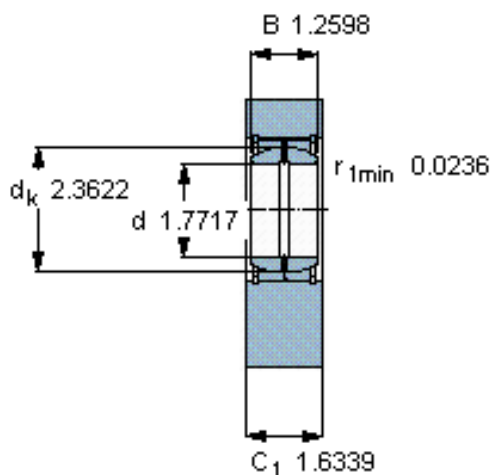
SKF SCF 45 ES图片



公差  
 $h_2$  js13

特定负荷系数  
K 100

材料常数  
 $K_M$  330



公差  
 $h_2$  js13

特定负荷系数  
K 100

材料常数  
 $K_M$  330