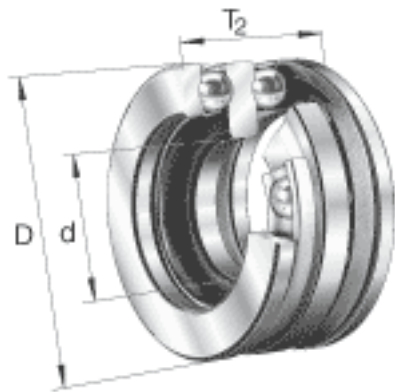
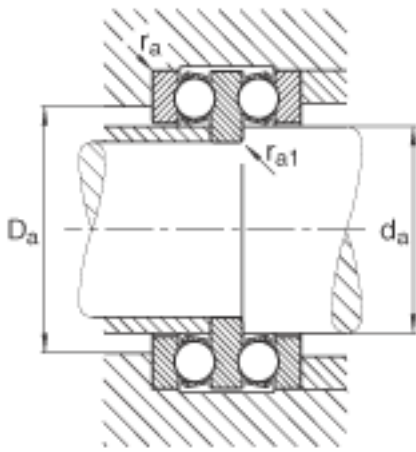
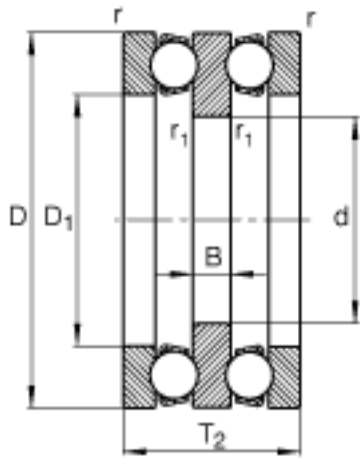


FAG 52317参数

尺寸	$r_{al\ max}$	1	mm	-
	r_{min}	1.5	mm	-
重量	m	6210	g	质量
基本额定载荷	C_a	186000	N	基本额定动载荷, 轴向
	C_{0a}	415000	N	基本额定静载荷, 轴向
尺寸	A	1.1		最小载荷系数
极限转速	n_G	2260	r/min	极限转速
疲劳极限载荷	C_{ua}	16700	N	疲劳极限载荷, 轴向
尺寸	d	70	mm	-
	D	150	mm	-
	T_2	87	mm	-
	B	19	mm	-
	D_1	88	mm	-
	$D_{a\ max}$	111	mm	-
	$d_{a\ max}$	85	mm	-
	$r_{1\ min}$	1	mm	-
	$r_{a\ max}$	1.5	mm	-

FAG 52317图片





参考资料:<http://www.sozhou.com/p/f9322c2e.html>