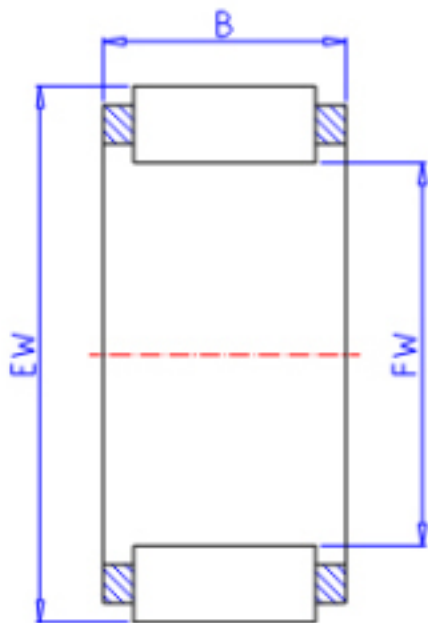


KOYO R42/30A参数

| | | | | |
|--------|-------|---------|-------|-----|
| 主要尺寸 | FW | 42.00 | mm | 内径 |
| | EW | 47.00 | mm | 外径 |
| | B | 30.0 | mm | 宽度 |
| 型号 | ORDER | R42/30A | | 型号 |
| 基本额定载荷 | C | 33500 | N | 动载荷 |
| | C0 | 74200 | N | 静载荷 |
| 极限转速 | NO | 11000 | 1/min | 油润滑 |

KOYO R42/30A图片



参考资料:<http://www.sozhou.com/p/f9350495.html>

