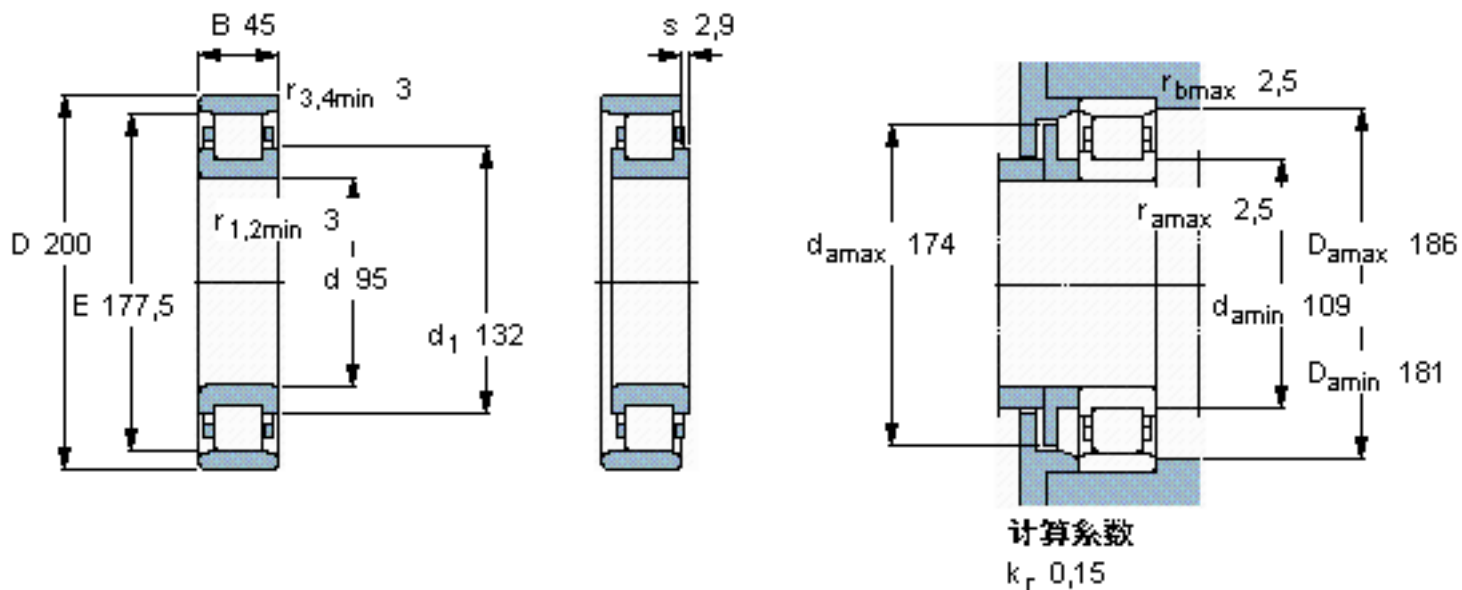


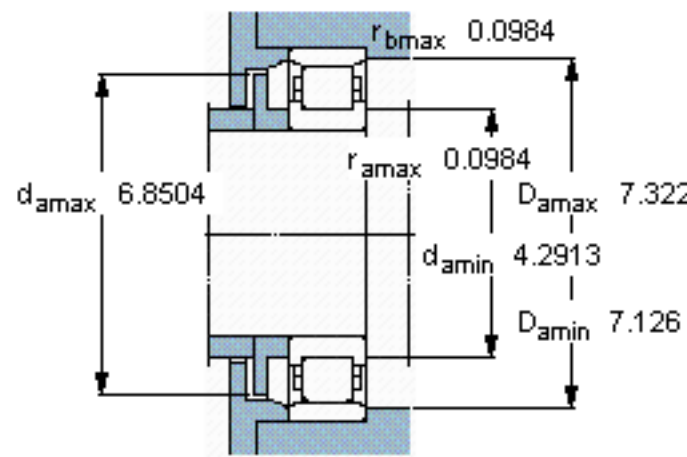
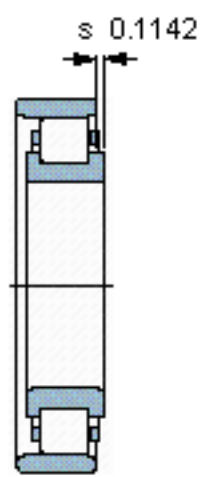
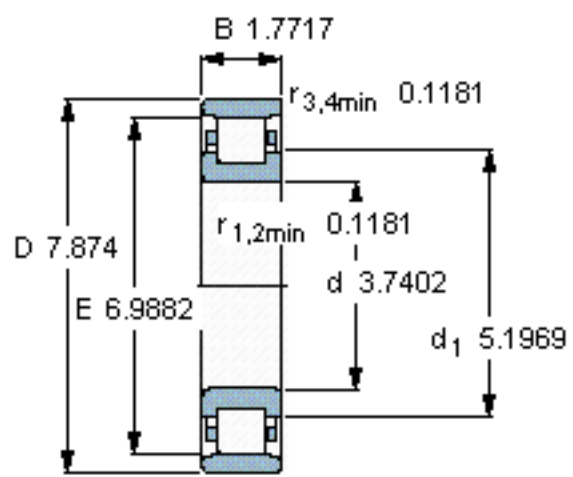
SKF N 319 ECP \*参数

主要尺寸	d	95	mm	-
	D	200	mm	-
	B	45	mm	-
基本额定载荷	C	390000	N	动载荷
	$C_0$	390000	N	静载荷
疲劳载荷极限	$P_u$	46500	N	-
额定转速	参考转速	3600	r/min	-
	极限转速	4300	r/min	-
重量	重量	6250	g	-
型号	* SKF 探索者轴承	N 319 ECP *	-	-
角圈	型号	-	-	-

SKF N 319 ECP \*图片



参考资料:<http://www.sozhou.com/p/f9411ceb.html>



计算系数  
 $k_r$  0,15