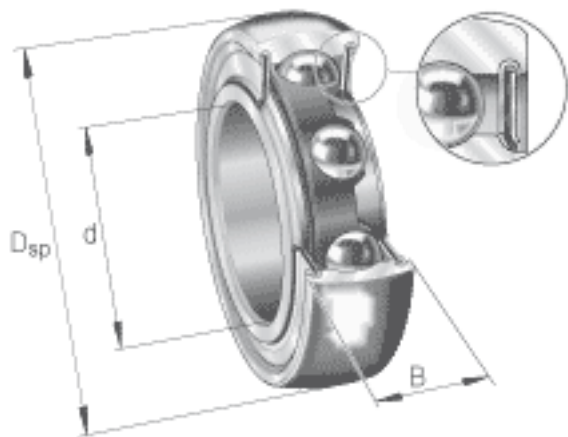


### INA 203-NPP-B参数

尺寸	d	17	mm	-
	$D_{SP}$	40	mm	-
	B	12	mm	-
	$d_2$	22.5	mm	-
	$r_{min}$	0.6	mm	-
重量	m	60	g	质量
极限转速	$n_{G\ Fett}$	13000	r/min	脂润滑时的极限转速
基本额定载荷	$C_r$	9600	N	基本额定动载荷，径向
	$C_{0r}$	4750	N	基本额定静载荷，径向
说明				三片式P型密封单元
		6203		相关轴承决定当量载荷。

### INA 203-NPP-B图片



参考资料:<http://www.sozhou.com/p/f9cbd613.html>

