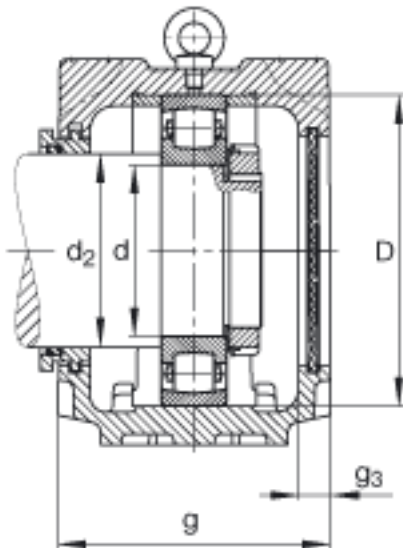
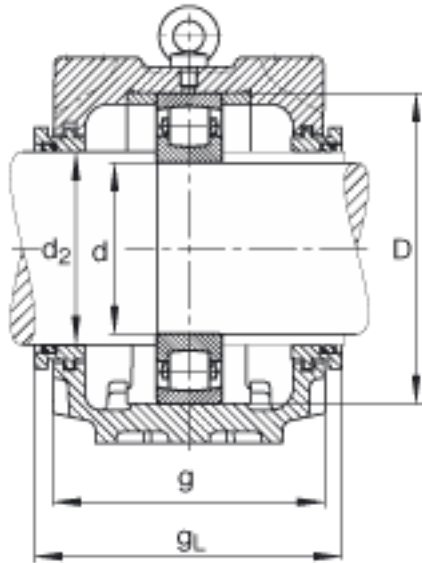
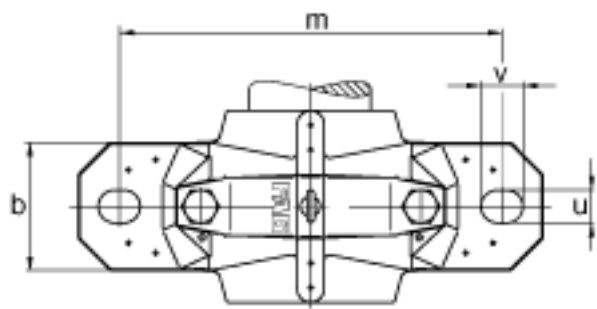
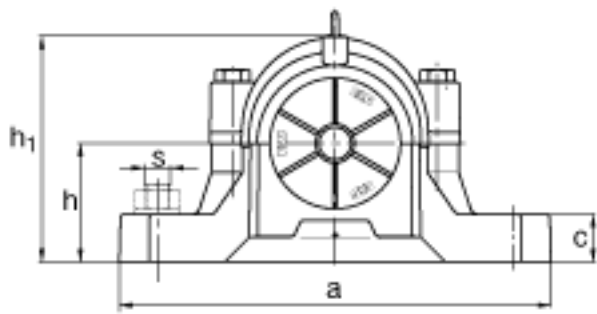


FAG SNV320-F-L + 20330 + TSV330参数

尺寸	h_1	386	mm	-
	g	225	mm	-
	b	180	mm	-
	c	65	mm	-
	D	320	mm	-
	d_2	170	mm	-
	g_3	18	mm	-
	g_L	243.3	mm	-
	m	560	mm	-
	s	M30		-
	s	31.75	mm	-
	u	35	mm	-
	v	42	mm	-
	重量	m_1	95000	g
说明		20330		型号, 轴承
		KM30		型号, 锁紧螺母
		MB30		型号, 爪式垫圈
		FRM320/26.5		型号, 定位圈
		TSV330		型号, 迷宫密封
		DKV270		型号, 端盖
尺寸		SNV320-F-L		型号, 轴承座
	d	150	mm	-
	a	650	mm	-
	h	190	mm	-

FAG SNV320-F-L + 20330 + TSV330图片





参考资料:<http://www.sozhou.com/p/f9d5e058.html>