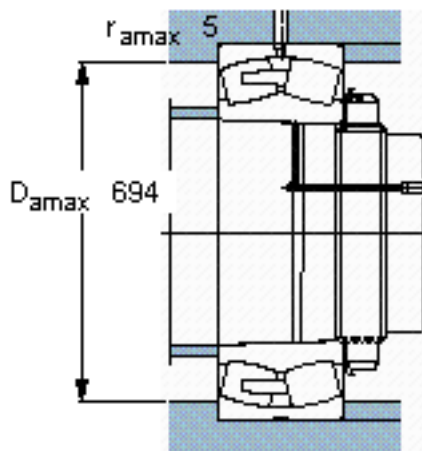
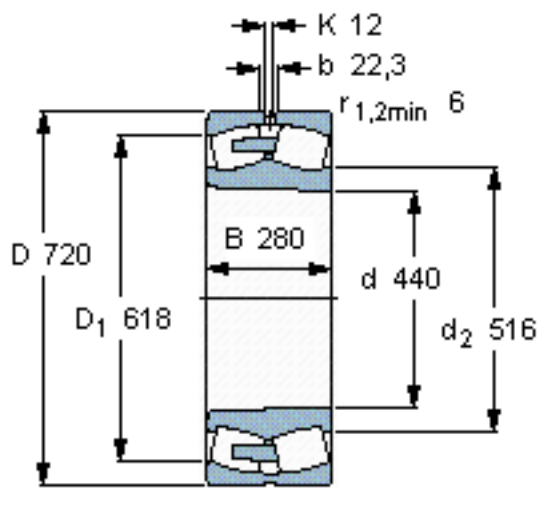


SKF 24188 ECAK30/W33 \*参数

主要尺寸	d	440	mm	-
	D	720	mm	-
	B	280	mm	-
基本额定载荷	C	7500000	N	动载荷
	$C_0$	13200000	N	静载荷
疲劳载荷极限	$P_u$	900000	N	-
额定转速	参考转速	300	r/min	-
	极限转速	450	r/min	-
重量	重量	455000	g	-
型号	* SKF 探索者轴承	24188 ECAK30/W33 *	-	-

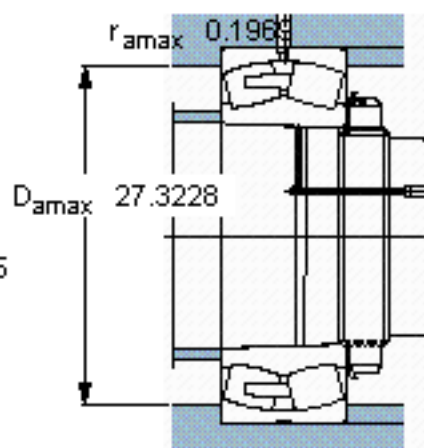
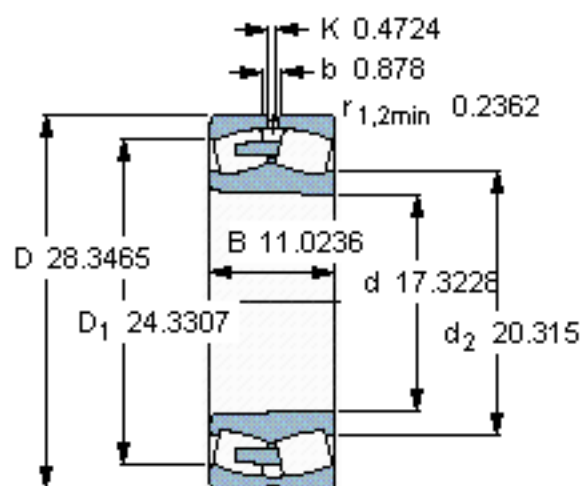
SKF 24188 ECAK30/W33 \*图片



计算系数  
e 0,37  
Y<sub>1</sub> 1,8  
Y<sub>2</sub> 2,7  
Y<sub>0</sub> 1,8

圆锥孔，圆锥  
1: 30

参考资料: <http://www.sozhou.com/p/f9d7b960.html>



计算系数

$e$  0,37

$Y_1$  1,8

$Y_2$  2,7

$Y_0$  1,8

圆锥孔，圆锥

1: 30