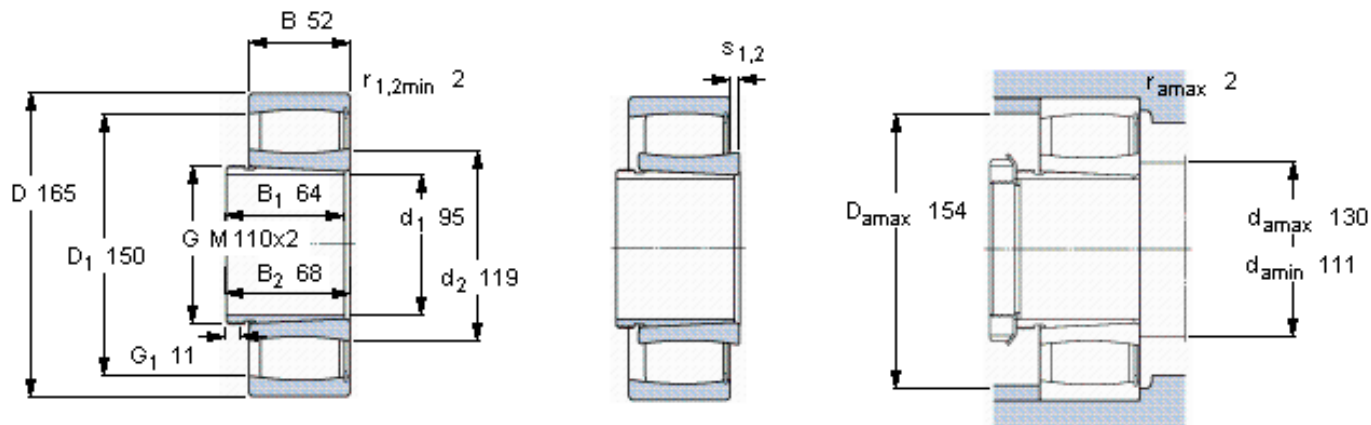


SKF C 3120 KV + AHX 3120 \*参数

主要尺寸	$d_1$	95	mm	-
	D	165	mm	-
	B	52	mm	-
基本额定载荷	C	475000	N	动载荷
	$C_0$	655000	N	静载荷
疲劳载荷极限	$P_u$	71000	N	-
额定转速	参考转速	-	r/min	-
	极限转速	1300	r/min	-
重量	重量	5000	g	-
型号	* SKF 探索者轴承	C 3120 KV + AHX 3120	-	-
		*	-	-
说明	**请核查供货情况	-	-	-

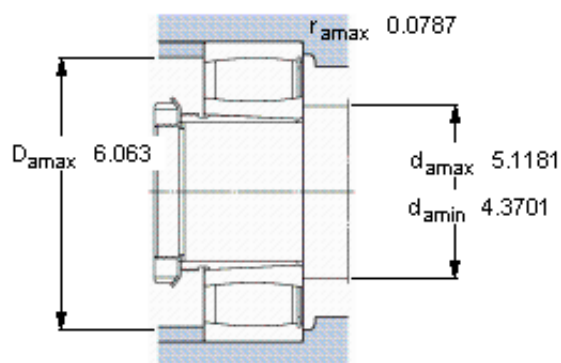
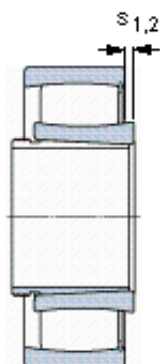
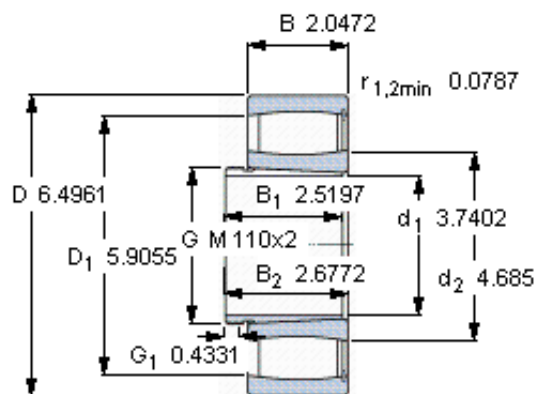
SKF C 3120 KV + AHX 3120 \*图片



轴向位移  $s_1$   
 轴向位移  $s_2$  (挡圈侧)  
 对中误差系数  $k_1$   
 运行游隙系数  $k_2$

10  
 4,7  
 0,10  
 0,11

参考资料: <http://www.sozhou.com/p/f9ff2d1e.html>



轴向位移  $s_1$

0,393

轴向位移  $s_2$  (挡圈侧)

0,185

对中误差系数  $k_1$

0,100

运行游隙系数  $k_2$

0,112