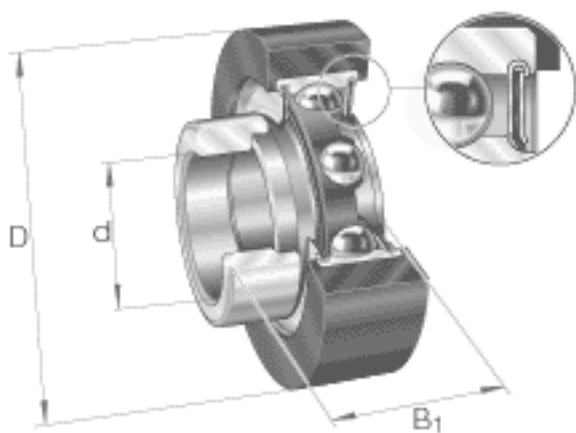


INA RCSMB17/65-FA106参数

尺寸	d	17	mm	-
	D	65.1	mm	-
	B ₁	28.6	mm	-
	C	25.4	mm	-
	D ₂	35	mm	-
	d _{3 max}	28	mm	-
	P	12.7	mm	-
	S ₁	22.1	mm	-
说明		RAE17-NPP-FA106		轴承的型号
		6203		相关轴承决定当量载荷。 运转温度从 -20℃到 +85℃
重量	m	180	g	质量
说明		70		橡胶圈：硬度，A 栏
基本额定载荷	C _g	900	N	橡胶圈：承载能力
	C _r	9600	N	基本额定动载荷，径向
	C _{0r}	4750	N	基本额定静载荷，径向

INA RCSMB17/65-FA106图片



参考资料：<http://www.sozhou.com/p/fa14fbd9.html>

