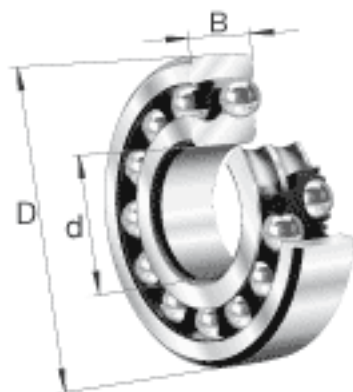
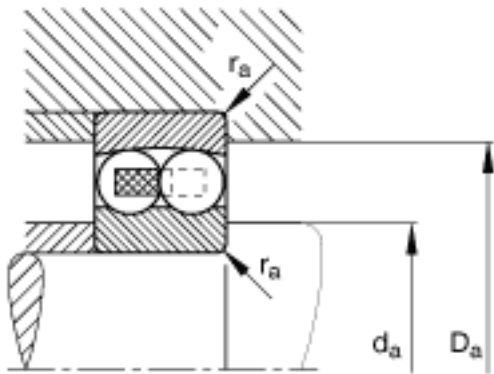
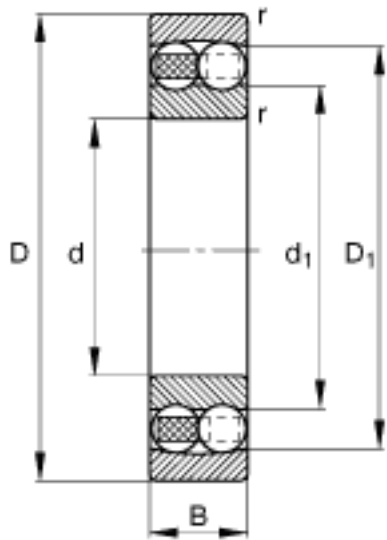


FAG 2220-M参数

尺寸	d	100	mm	-
	D	180	mm	-
	B	46	mm	-
	D_1	156.9	mm	-
	$D_{a \max}$	168	mm	-
	d_1	124.4	mm	-
	$d_{a \min}$	112	mm	-
	$r_{a \max}$	2.1	mm	-
	r_{\min}	2.1	mm	-
重量	m	5210	g	质量
基本额定载荷	C_r	98000	N	基本额定动载荷，径向
计算系数	e	0.27		-
	Y_1	2.33		-
	Y_2	3.61		-
基本额定载荷	C_{0r}	40000	N	基本额定静载荷，径向
计算系数	Y_0	2.44		-
极限转速	n_G	5600	r/min	极限转速
参考转速	n_B	5400	r/min	参考速度
疲劳极限载荷	C_{ur}	2120	N	疲劳极限载荷，径向

FAG 2220-M图片





参考资料:<http://www.sozhou.com/p/fa31a376.html>