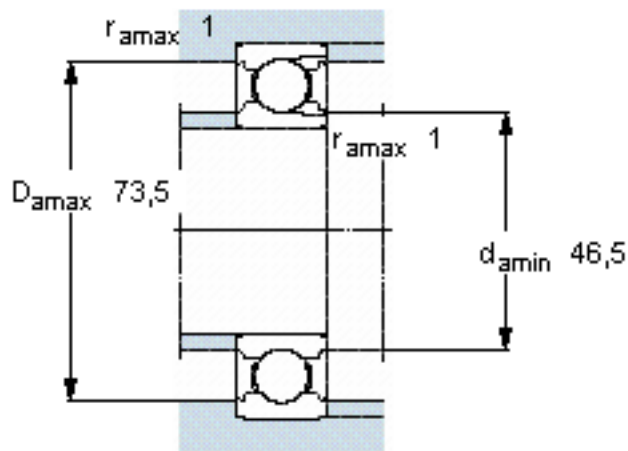
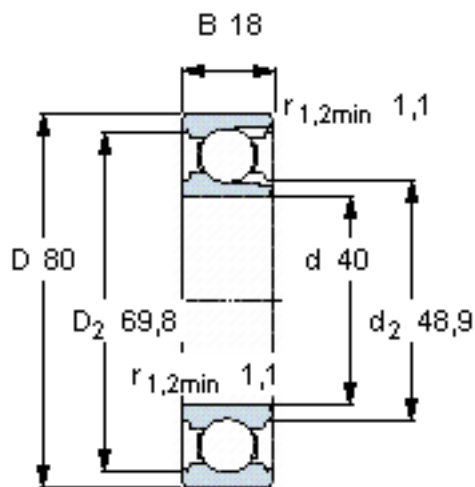


SKF 208参数

主要尺寸	d	40	mm	-
	D	80	mm	-
	B	18	mm	-
基本额定载荷	C	33600	N	动载荷
	C_0	26500	N	静载荷
疲劳载荷极限	P_u	1120	N	-
额定转速	参考转速	15000	r/min	-
	极限转速	9500	r/min	-
重量	重量	390	g	-
型号	型号	208	-	-

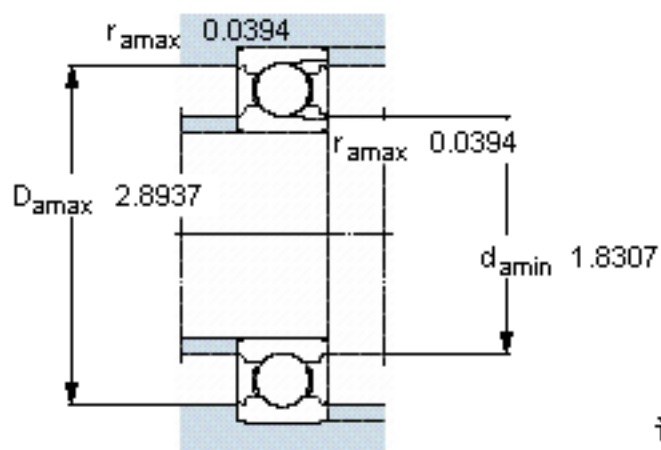
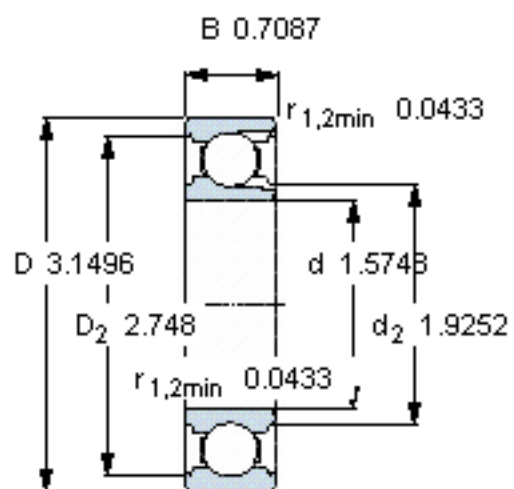
SKF 208图片



计算系数

k_r 0,04
 f_0 13,7

参考资料:<http://www.sozhou.com/p/fa351f95.html>



计算系数

k_r 0,04

f_0 13,7