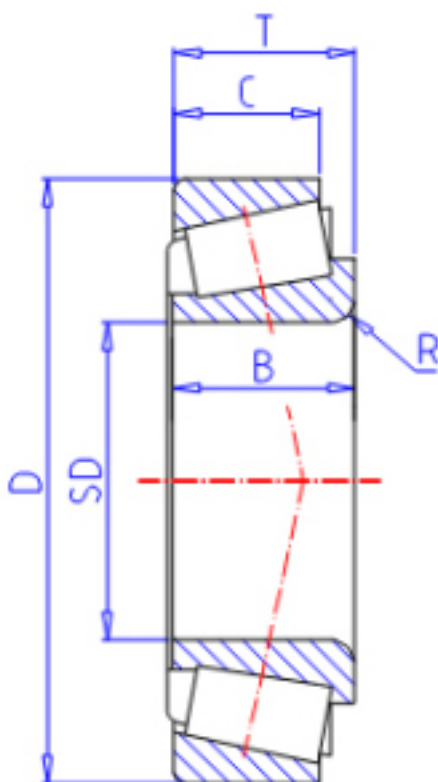


KOYO 32919JR参数

型号	ORDER	32919JR		型号
主要尺寸	SD	95	mm	内径
	D	130	mm	外径
	T	23.00	mm	-
	B	23.0	mm	宽度
	C	18.0	mm	宽度
	R	1.5	mm	(最小)
基本额定载荷	CR	104000	N	动载荷
	CO	186000	N	静载荷
极限转速	NG	2600	1/min	脂润滑
	NO	3500	1/min	油润滑

KOYO 32919JR图片



参考资料:<http://www.sozhou.com/p/fa3e8fec.html>

