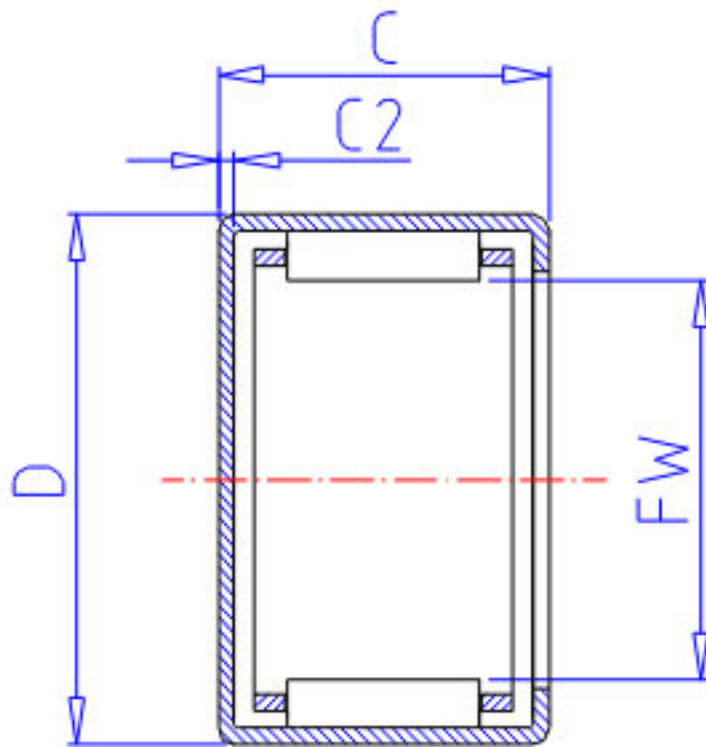


## NSK MJH-681参数

型号	型号	MJH-681		-
外形尺寸	FW	9.525	mm	内径
	D	15.875		外径
	C	12.70	mm	宽度
	C2	1.0	mm	(最大)
基本额定载荷	CR	6650	N	动载荷
	CR2	675	kgf	动载荷
极限载荷	PMAX	3000	N	极限载荷
	PMAX2	310	kgf	极限载荷
极限转速	LS	38000	1/min	极限转速
重量	MASS	8.6	g	重量

## NSK MJH-681图片



参考资料:<http://www.sozhou.com/p/fa4bac47.html>

