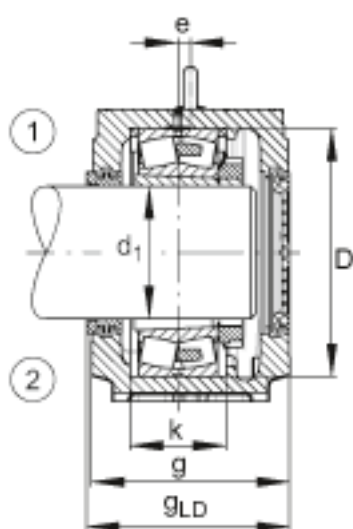
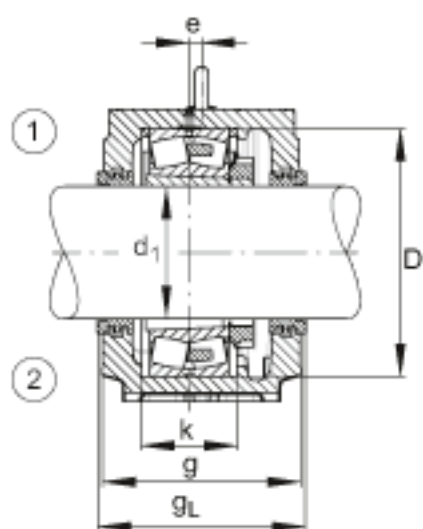
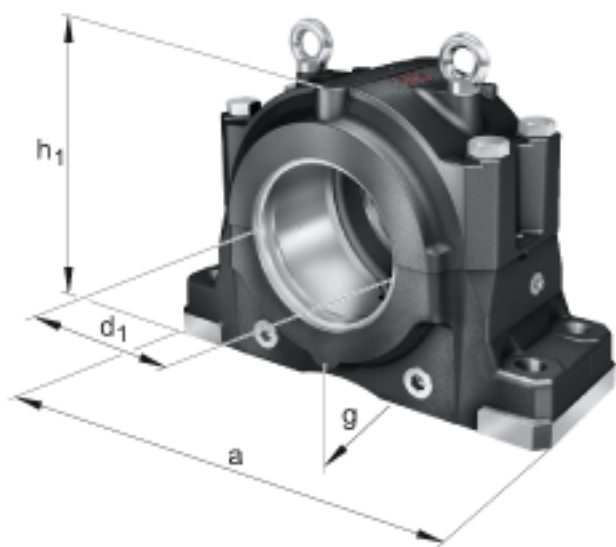
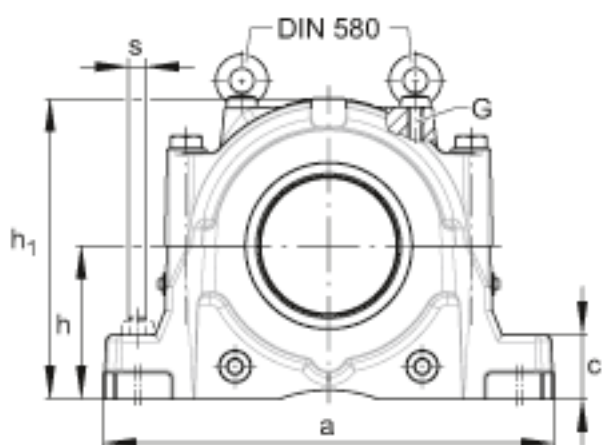
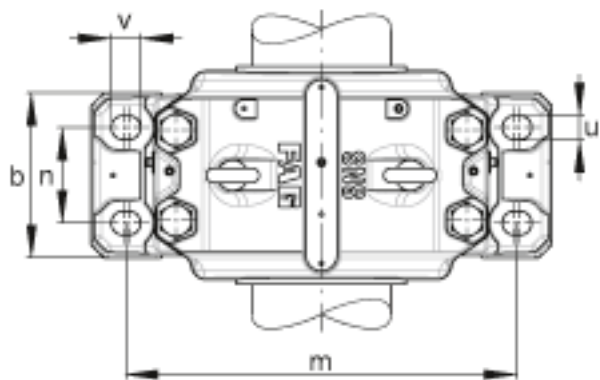


FAG SNS3288-H-D + 23288K + H3288-HGX1608 + 2 NFR790/10 + NTS96X1608 + NDK96参数

尺寸	d <sub>1</sub>	419.1	mm	-
	a	1330	mm	-
	h <sub>1</sub>	920	mm	-
	g	470	mm	-
说明	1)			定位轴承
	2)			浮动轴承
尺寸	b	440	mm	-
	c	155	mm	-
	D	790	mm	-
	e	35	mm	-
	g <sub>L</sub>	481	mm	-
	g <sub>LD</sub>	475.5	mm	-
	h	460	mm	-
	k	300	mm	-
	m	1110	mm	-
	n	260	mm	-
	s	48	mm	-
	u	56	mm	-
	v	70	mm	-
	重量	m	1042000	g
说明		23288K		轴承
		H3288-HGX1608		紧定套
		NFR790/10		固定环 2件
		NTS96X1608		迷宫式密封
		NDK96		端盖
		M48		符合DIN 580标准的带孔螺栓
	SNS3288-H-D		轴承座	

FAG SNS3288-H-D + 23288K + H3288-HGX1608 + 2 NFR790/10 + NTS96X1608 + NDK96图片





参考资料:<http://www.sozhou.com/p/fa75b804.html>