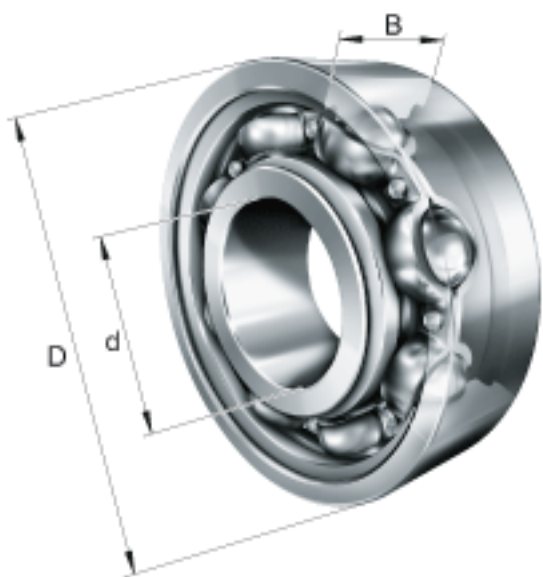
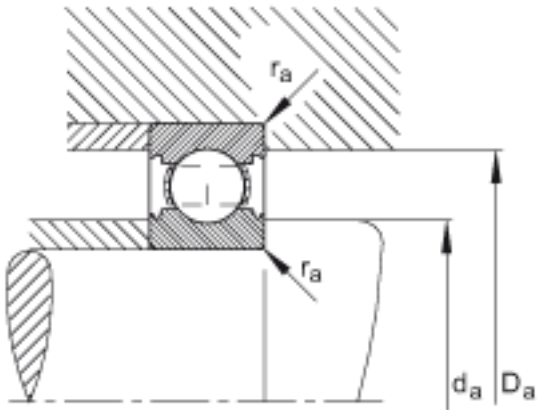
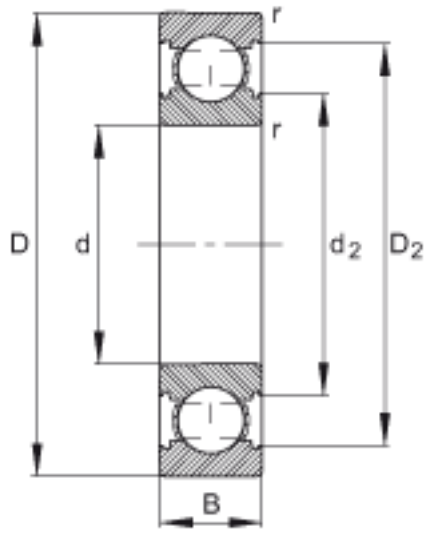


FAG 6205-C参数

疲劳极限载荷	C_{ur}	485	N	疲劳极限载荷, 径向
尺寸	d_2	31.3	mm	-
	$d_{a\ min}$	30.6	mm	-
	$r_{a\ max}$	1	mm	-
	r_{min}	1	mm	-
重量	m	129	g	质量
基本额定载荷	C_r	15000	N	基本额定动载荷, 径向
	C_{0r}	7800	N	基本额定静载荷, 径向
极限转速	n_G	21600	r/min	极限转速
参考转速	n_B	16000	r/min	参考转速
尺寸	d	25	mm	-
	D	52	mm	-
	B	15	mm	-
	D_2	46.4	mm	-
	$D_{a\ max}$	46.4	mm	-

FAG 6205-C图片





参考资料:<http://www.sozhou.com/p/fa968057.html>