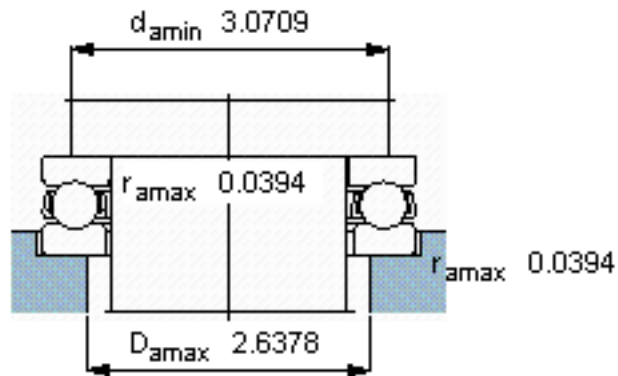
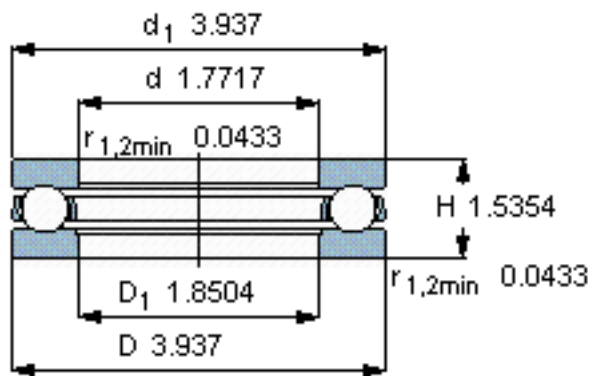
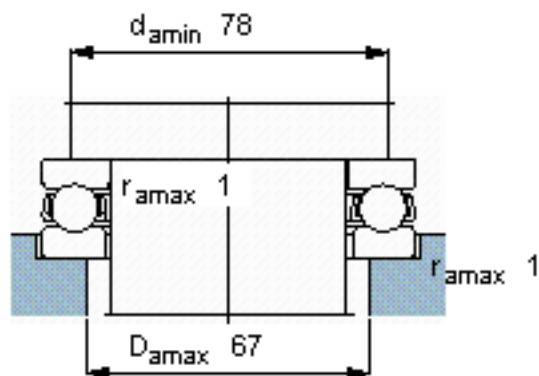
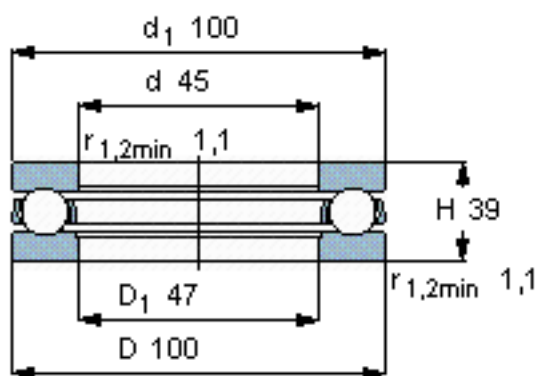


SKF 51409参数

主要尺寸	d	45	mm	-
	D	100	mm	-
	H	39	mm	-
基本额定载荷	C	130000	N	动载荷
	$C_0$	265000	N	静载荷
疲劳载荷极限	$P_u$	9800	N	-
最小载荷系数	A	0.37	-	-
额定转速	额定转度	2200	r/min	-
	极限转速	3000	r/min	-
重量	重量	1420	g	-
型号	型号	51409	-	-

SKF 51409图片



参考资料:<http://www.sozhou.com/p/fa9c0452.html>