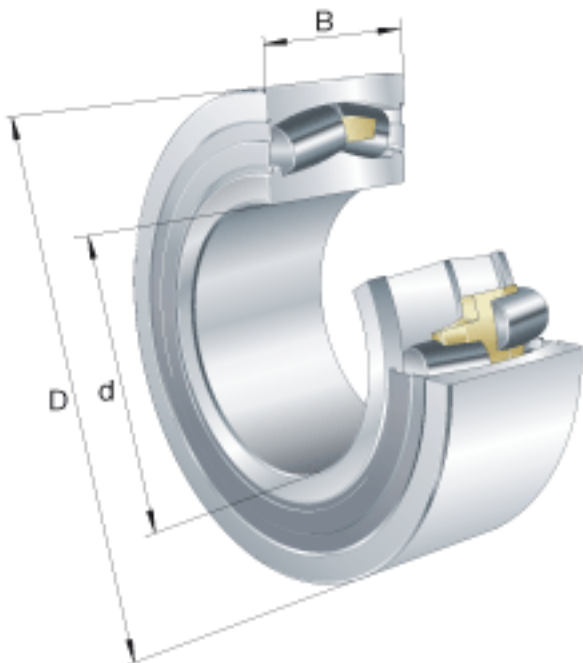
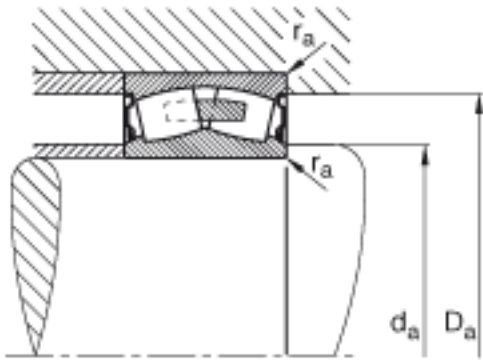
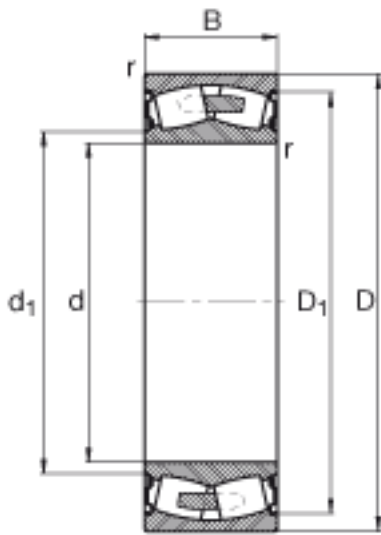


FAG F-803027. PRL 参数

尺寸	d	90	mm	-
	D	160	mm	-
	B	48	mm	-
	$D_{a \max}$	149	mm	-
	$d_{a \min}$	101	mm	-
	$r_{a \max}$	2	mm	-
	r_{\min}	2	mm	-
重量	m	3430	g	质量
基本额定载荷	C_r	345000	N	基本额定动载荷, 径向
计算系数	e	0.23		-
	Y_1	2.9		-
	Y_2	4.31		-
基本额定载荷	C_{0r}	375000	N	基本额定静载荷, 径向
计算系数	Y_0	2.83		-
极限转速	$n_{G \text{ Fett}}$	2600	r/min	脂润滑时的极限转速
疲劳极限载荷	C_{ur}	42500	N	疲劳极限载荷, 径向

FAG F-803027. PRL 图片





参考资料:<http://www.sozhou.com/p/fac27fae.html>