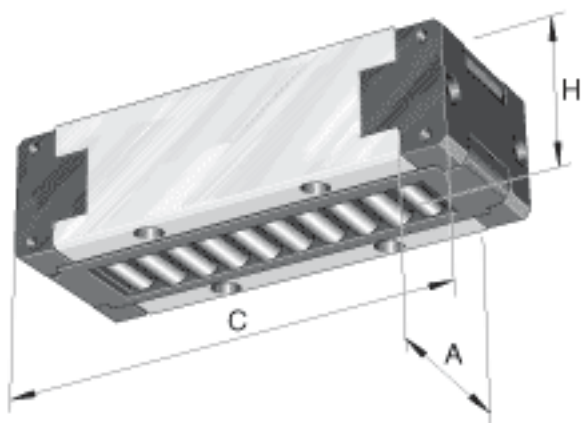
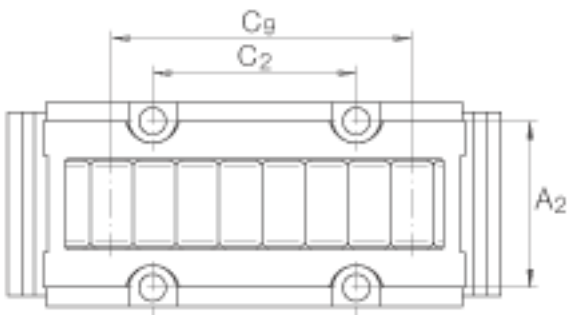
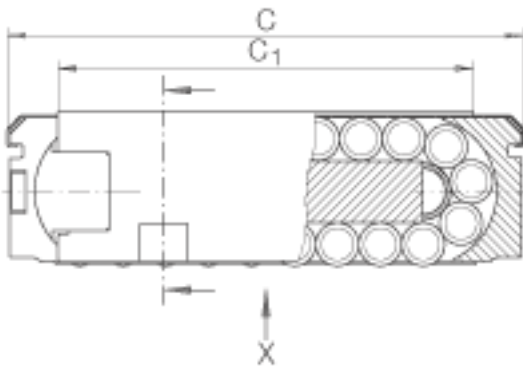
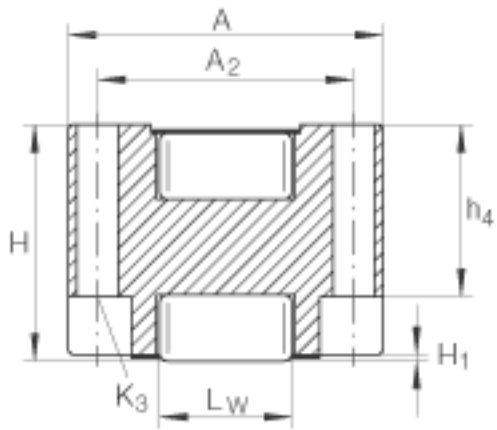


INA PR14032参数

尺寸	A	22.23	mm	-
	C	51	mm	-
	H	14.285	mm	-
	A ₂	17.1	mm	公差: +/-0,1
	C ₁	37.8	mm	-
	C ₂	19	mm	公差: +/-0,1
	C ₉	31	mm	-
	H ₁	0.05	mm	最小
	h ₄	10	mm	-
说明	K ₃	M2.5		根据 DIN 912-12.9 这些值适用于带耐腐蚀涂层的螺杆。如果有调节螺钉, 应有螺钉防松措施。必须要确保周围结构有足够的强度。见 VDI Guideline 2230。
尺寸	L _w	9	mm	-
重量	m	95	g	质量
基本额定载荷	C	21700	N	-
	C ₀	17600	N	-

INA PR14032图片





参考资料:<http://www.sozhou.com/p/fac6de1d.html>