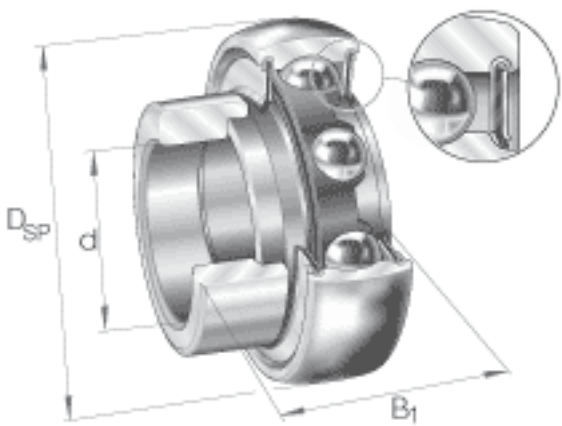


INA RALE20-NPP-B参数

尺寸	d	20	mm	-
	D_{SP}	42	mm	-
	B_1	24.5	mm	-
	B	16.7	mm	-
	C	12	mm	-
	d_2	25.4	mm	-
	$d_{3 \max}$	30	mm	-
	S	6	mm	-
	W	2.5	mm	-
	重量	m	100	g
基本额定载荷	C_r	9400	N	基本额定动载荷，径向
	C_{0r}	5000	N	基本额定静载荷，径向
说明		6004		相关轴承决定当量载荷。

INA RALE20-NPP-B图片



参考资料:<http://www.sozhou.com/p/fad7900b.html>

