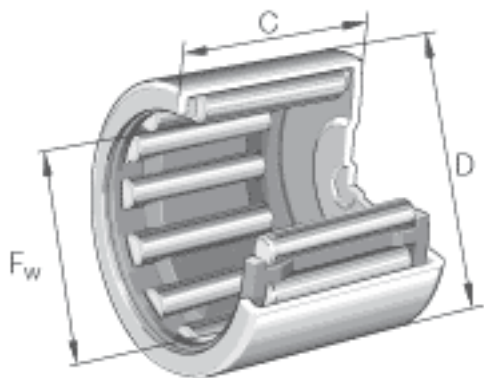


INA BCH1212参数

尺寸	F_w	19.05	mm	-
	D	26.988	mm	-
	C	19.05	mm	-
重量	m	27	g	质量
基本额定载荷	C_r	18500	N	基本额定动载荷, 径向
	C_{0r}	23600	N	基本额定静载荷, 径向
极限转速	n_G	12600	r/min	极限转速

INA BCH1212图片



参考资料:<http://www.sozhou.com/p/fb1761d7.html>