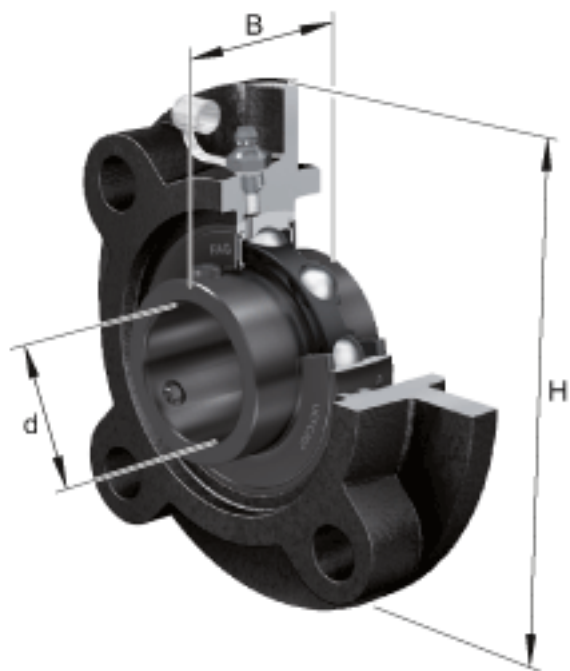
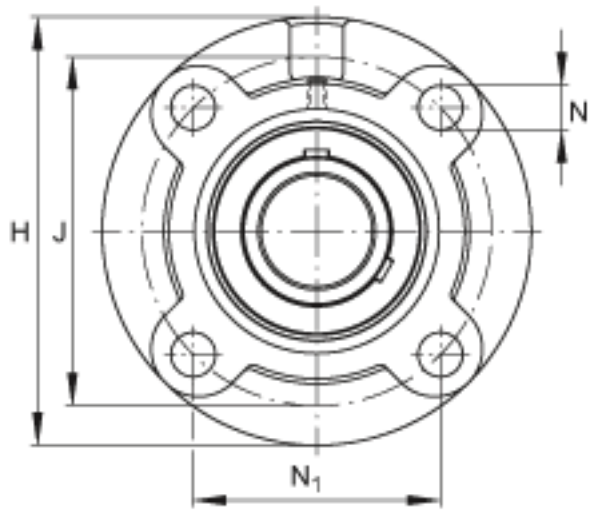


### FAG UCFC217-52参数

尺寸	A <sub>1</sub>	20	mm	-
	A <sub>2</sub>	18	mm	-
	J	208	mm	-
	N	23	mm	-
	N <sub>1</sub>	147.1	mm	-
	T <sub>1</sub>	18	mm	-
	U	69.6	mm	-
	Z	180	mm	公差:h8
重量	m	10800	g	重量
说明		FC217		型号, 轴承座
		UC217-52		型号, 外球面球轴承
尺寸	d	82.55	mm	-
	H	250	mm	-
	B	85.7	mm	-
	A	45	mm	-

### FAG UCFC217-52图片





参考资料:<http://www.sozhou.com/p/fb18ed1f.html>