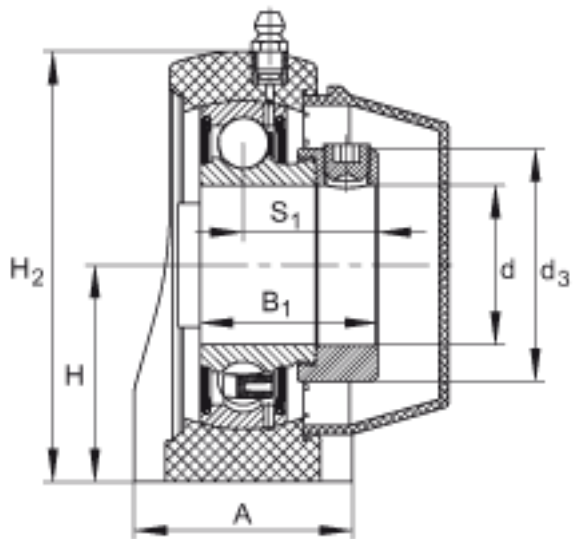
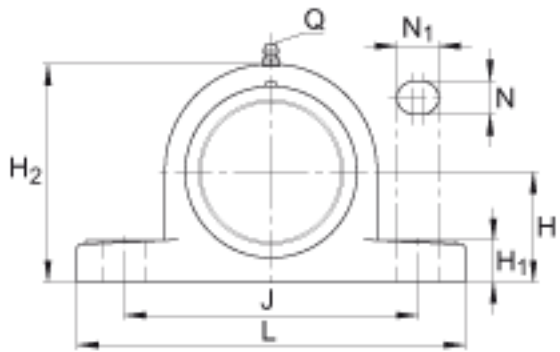


### INA PASE20-TV-FA125.5参数

尺寸	d	20	mm	-	
	L	127	mm	-	
	H <sub>2</sub>	65.5	mm	-	
	A	38	mm	-	
	B <sub>1</sub>	31	mm	-	
	d <sub>3 max</sub>	33	mm	-	
	H	33.3	mm	-	
	H <sub>1</sub>	14.2	mm	-	
	J	95	mm	-	
	N	11	mm	-	
	N <sub>1</sub>	14	mm	-	
	Q	1/4 - 28	UNF	-	
	S <sub>1</sub>	23.5	mm	-	
	重量	m	320	g	质量
	基本额定载荷	C <sub>r</sub>	12800	N	基本额定动载荷，径向
C <sub>0r</sub>		6600	N	基本额定静载荷，径向	
承载力	C <sub>0r G</sub>	7700	N	轴承座的径向承载能力	
说明		GEH. ASE04-TV		轴承座的型号	
		GRAE20-NPP-B-FA107/125.5		轴承的型号	
		KASK04-S-G		轴承端盖，封闭设计。每个轴承座单元附带一个端盖。	
		KASK04-S-R-NBR		用于轴承座单元的轴承端盖，开式设计，带完整的旋转轴密封。经协商，可以提供。	

### INA PASE20-TV-FA125.5图片



参考资料:<http://www.sozhou.com/p/fb1e2430.html>