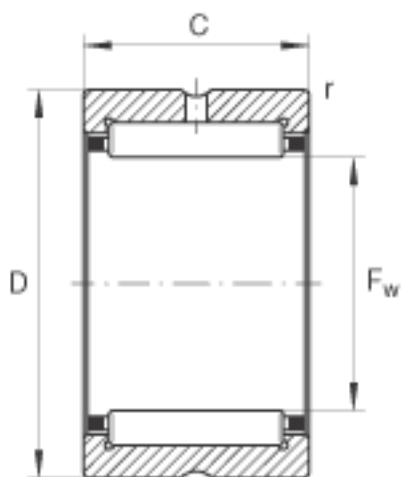
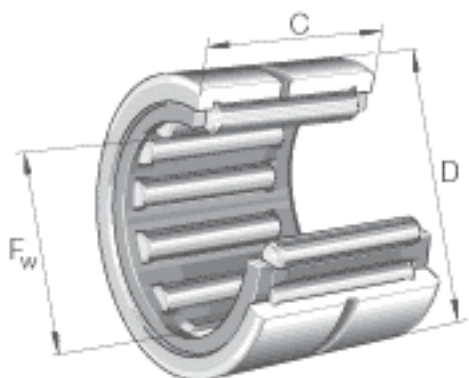


INA NK100/26参数

尺寸	F_w	100	mm	-
	D	120	mm	-
	C	26	mm	-
	r_{min}	1	mm	-
重量	m	515	g	质量
基本额定载荷	C_r	86000	N	基本额定动载荷，径向
	C_{0r}	146000	N	基本额定静载荷，径向
疲劳极限载荷	C_{ur}	25000	N	疲劳极限载荷，径向
极限转速	n_G	4600	r/min	极限转速
参考转速	n_B	3000	r/min	参考转速

INA NK100/26图片



参考资料:<http://www.sozhou.com/p/fb32feed.html>