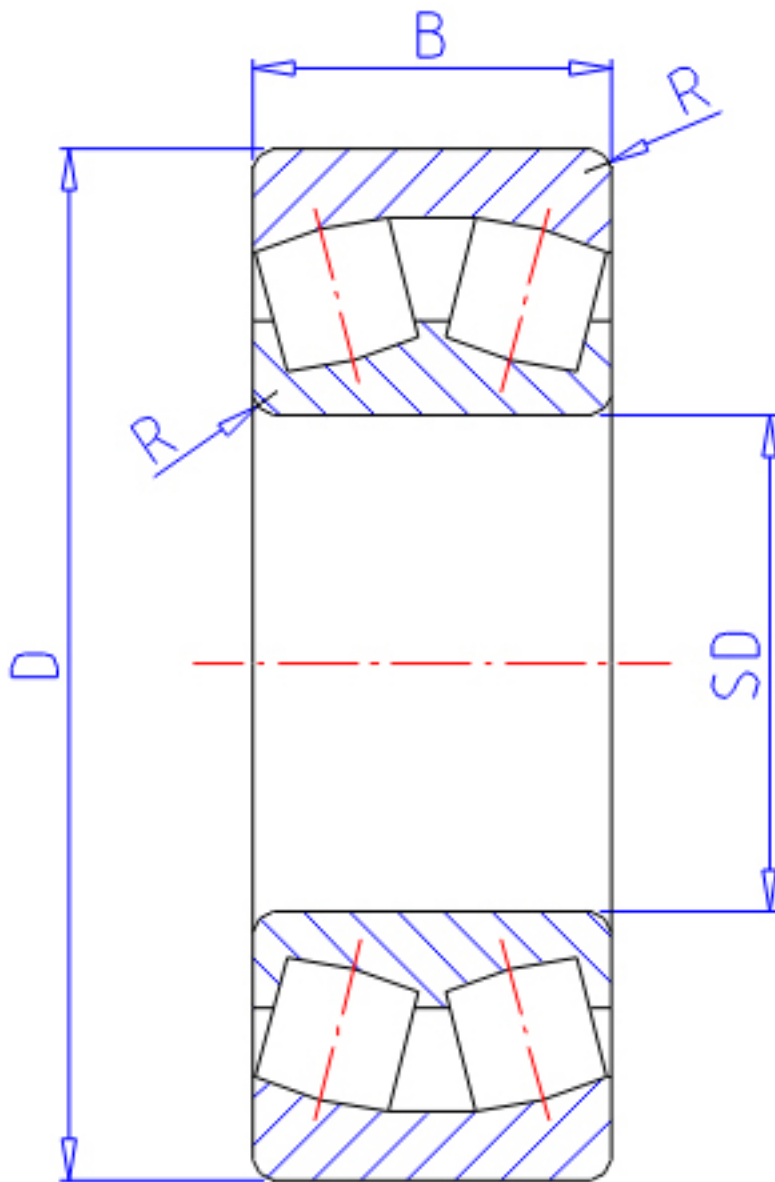


## NTN 23280B参数

主要尺寸	SD	400	mm	-
	D	720	mm	外径
	B	256	mm	宽度
	R	6.0	mm	(最小)
型号	ORDER	23280B		型号
基本额定载荷	CR	5850000	N	动载荷
	COR	10600000	N	静载荷
	CRF	595 000	kgf	动载荷
	CORF	1 080 000	kgf	静载荷
极限转速	LSG	340	r/min	脂润滑
	LSO	520	r/min	油润滑
重量	MASS	457000	g	重量
安装尺寸	DA	692	mm	(最大)
	DA1	428	mm	(最小)
轴向载荷系数	Y1	1.81		-
	Y2	2.69		-
	Y0	1.77		-
常数	E	0.37		-
安装尺寸	RAS	5	mm	(最大)

## NTN 23280B图片



参考资料:<http://www.sozhou.com/p/fb3b4208.html>

