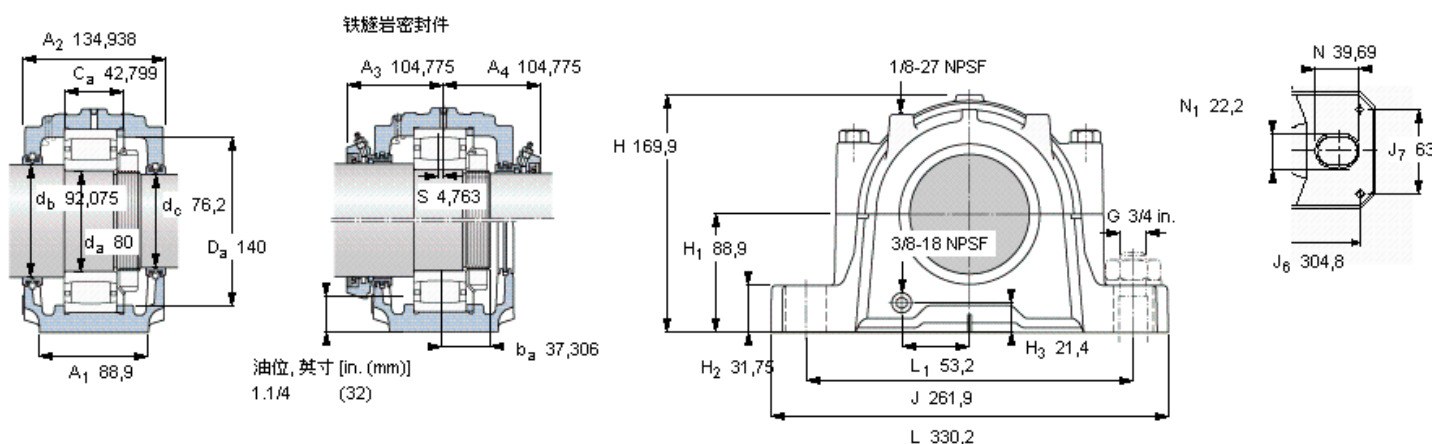


## SKF C 2216参数

轴直径	$d_a$	80	mm	-
轴承	型号	C 2216	-	-
基本额定载荷	C	220000	N	动载荷
主要尺寸	$A_2$	134.938	mm	-
	L	330.2	mm	-
	H	169.9	mm	-
	$H_1$	88.9	mm	-
重量	重量	15000	g	-
	带下列密封件的轴承座 套件型号	PosiTrac密封件	SAF C2216	-
	PosiTrac Plus密封件	SAF C2216 TLC	-	-
	铁燧岩密封件	SAF C2216 T	-	-

## SKF C 2216图片



### 轴承座套件部件<sup>1)</sup>

轴承座 <sup>2)</sup>	SAF 216	
轴承 <sup>3)</sup>	C 2216	
定位环	1 x SR 16-13	
锁定螺母	KMFE 16	
锁定垫圈	-	
密封件选择:		
PosiTrac密封件	LOR 82	LOR 54
PosiTrac Plus 接触元件	B-10724-79	B-10724-53
铁燧岩密封件	TER 82	TER 54

### 其他的密封选择

带 V 形圈的燧岩密封件 (后缀 TV)	TER 82 V	TER 54 V
端盖 (后缀 Y)	EPR 9	

### 注释

- 1) 轴承座套件中的部件也可单独订购
- 2) 轴承座始终配备迷宫密封环和定位环
- 3) 参看型录“滚子轴承”中的其他内部游隙数据
- 4) 有关 100% 轴承充填和 50% 轴承座充填要求，在修改设计或订购之前请先向 SKF 询问

### 额定速度, r/min

轴承极限转速	6000
PosiTrac Plus 密封件的最高速度	1450
燧岩密封件的最高速度	850

### 有帽螺栓

尺寸 [英寸]	5/8-11
推荐的紧固	
扭矩 [ft.lbs (Nm)]	220 (300)

### 适用的固定螺栓

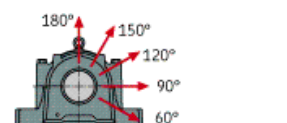
尺寸 [英寸 (毫米)]	3/4 in. (20)
--------------	--------------

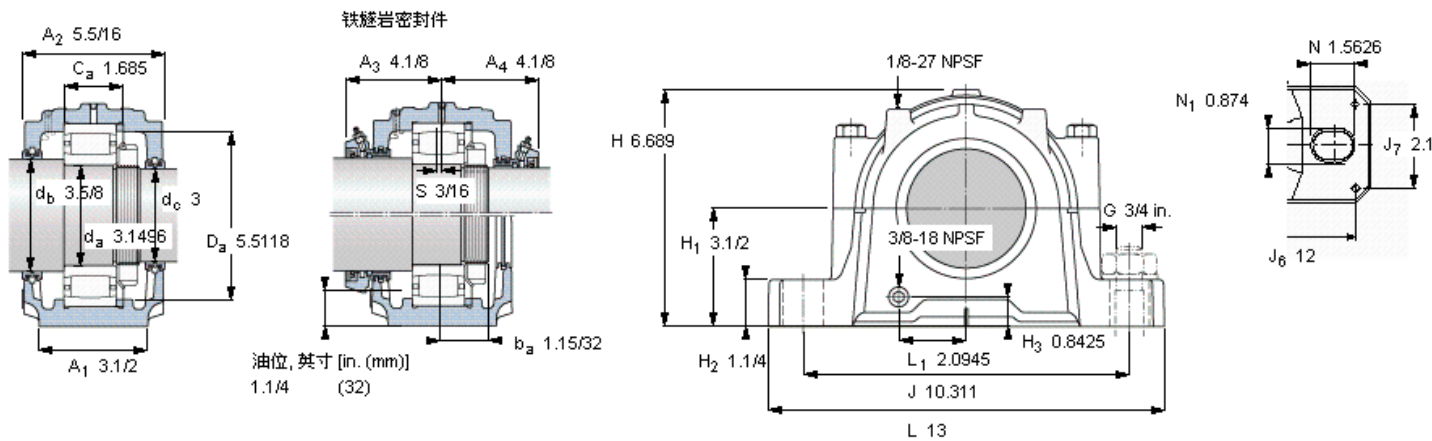
### 油脂量<sup>4)</sup>

初步填充, lb (kg)	0,8 (0,37)
---------------	------------

### 轴承座最高安全负荷 [lbf (kN)]

$P_{60^\circ}$	18700 (83,2)
$P_{90^\circ}$	11200 (49,8)
$P_{120^\circ}$	6800 (30,2)
$P_{150^\circ}$	6000 (26,7)
$P_{180^\circ}$	7100 (31,6)





**轴承座套件部件<sup>1)</sup>**

轴承座 <sup>2)</sup>	SAF 216	
轴承 <sup>3)</sup>	C 2216	
定位环	1 x SR 16-13	
锁定螺母	KMFE 16	
锁定垫圈	-	
<b>密封件选择：</b>		
PosiTrac密封件	LOR 82	LOR 54
PosiTrac Plus 接触元件	B-10724-79	B-10724-53
铁迷宫密封件	TER 82	TER 54

**其他的密封选择**

带 V 形圈的迷宫密封件 (后缀 TV)	TER 82 V	TER 54 V
端盖 (后缀 Y)	EPR 9	

**注释**

- 1) 轴承座套件中的部件也可单独订购
- 2) 轴承座始终配备迷宫密封环和定位环
- 3) 参看型录“滚子轴承”中的其他内部游隙数据
- 4) 有关 100% 轴承充填和 50% 轴承座充填要求，在修改设计或订购之前请先向 SKF 询问

**额定速度, r/min**

轴承极限转速	6000
PosiTrac Plus 密封件的最高速度	1450
迷宫密封件的最高速度	850

**有帽螺栓**

尺寸 [英寸]	5/8-11
推荐的紧固	
扭矩 [ft.lbs (Nm)]	220 (300)

**适用的固定螺栓**

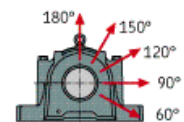
尺寸 [英寸 (毫米)]	3/4 in. (20)
--------------	--------------

**油脂量<sup>4)</sup>**

初步填充, lb (kg)	0,8 (0,37)
---------------	------------

**轴承座最高安全负荷 [lbf (kN)]**

P <sub>60°</sub>	18700 (83,2)
P <sub>90°</sub>	11200 (49,8)
P <sub>120°</sub>	6800 (30,2)
P <sub>150°</sub>	6000 (26,7)
P <sub>180°</sub>	7100 (31,6)



参考资料: <http://www.sozhou.com/p/fb931bfe.html>