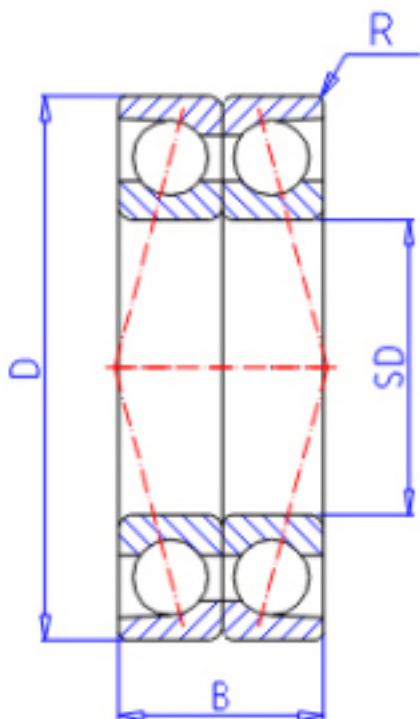


### KOYO HAR934CDB参数

主要尺寸	SD	170	mm	内径
	D	230	mm	外径
	B	56	mm	宽度
	R	2.0	mm	(最小)
型号	ORDER	HAR934CDB		型号
基本额定载荷	C	83400	N	动载荷
	C0	110000	N	静载荷
极限转速	NG	4000	1/min	脂润滑
	NO	6100	1/min	油润滑

### KOYO HAR934CDB图片



参考资料:<http://www.sozhou.com/p/fba07886.html>

