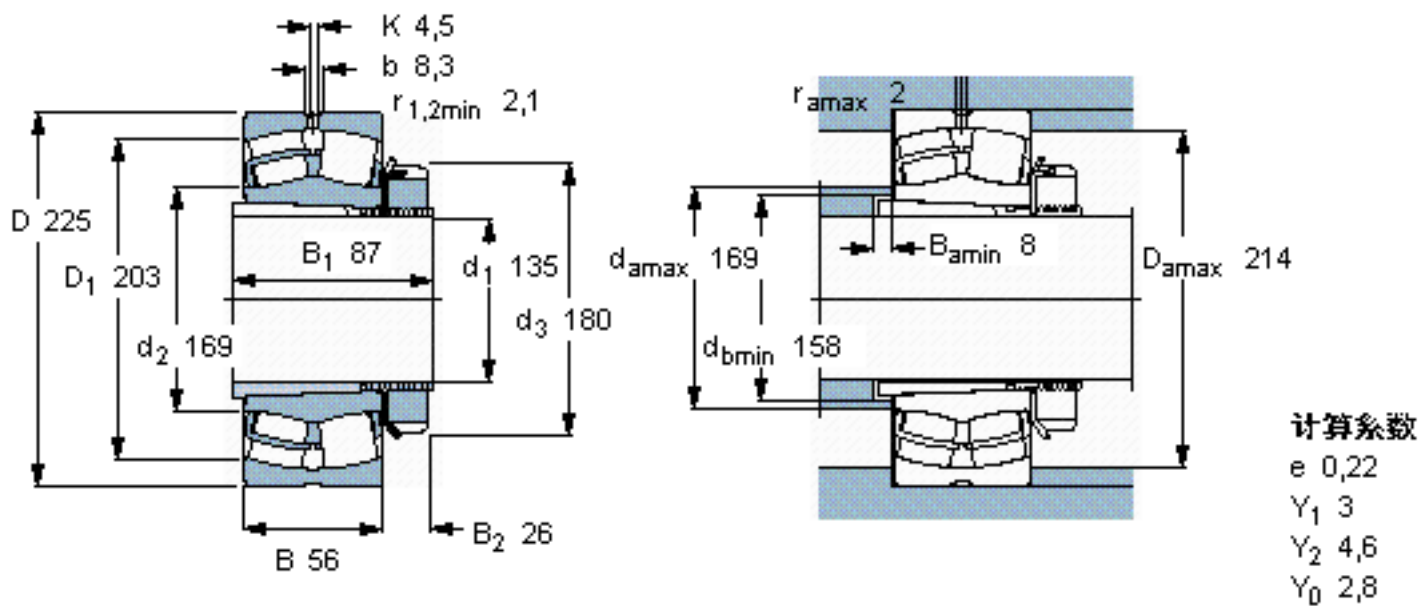


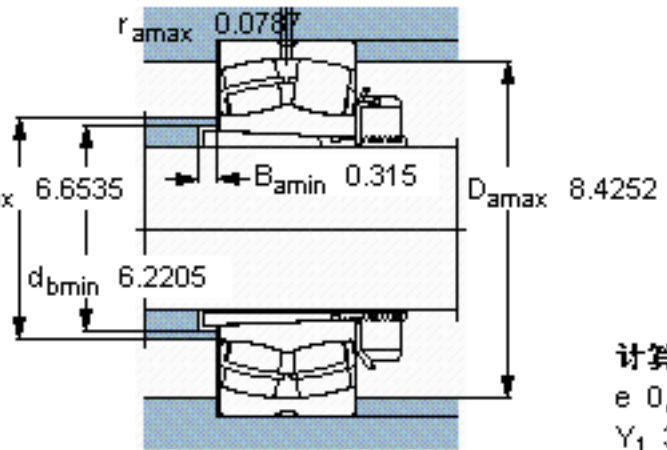
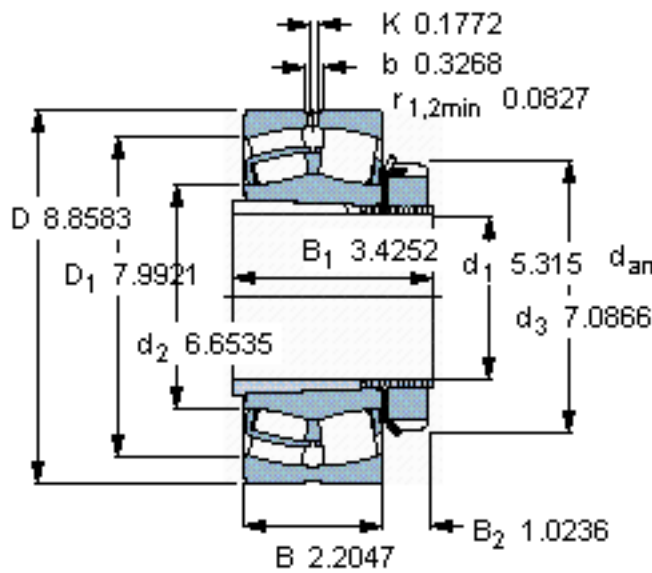
SKF 23030 CCK/W33 + H 3030 \*参数

主要尺寸	$d_1$	135	mm	-
	D	225	mm	-
	B	56	mm	-
基本额定载荷	C	510000	N	动载荷
	$C_0$	750000	N	静载荷
疲劳载荷极限	$P_u$	73500	N	-
额定转速	参考转速	2400	r/min	-
	极限转速	3200	r/min	-
重量	重量	11000	g	-
型号	* SKF 探索者轴承	23030 CCK/W33 + H 3030 *	-	-

SKF 23030 CCK/W33 + H 3030 \*图片



参考资料: <http://www.sozhou.com/p/fba43cce.html>



计算系数  
 $e$  0,22  
 $Y_1$  3  
 $Y_2$  4,6  
 $Y_0$  2,8