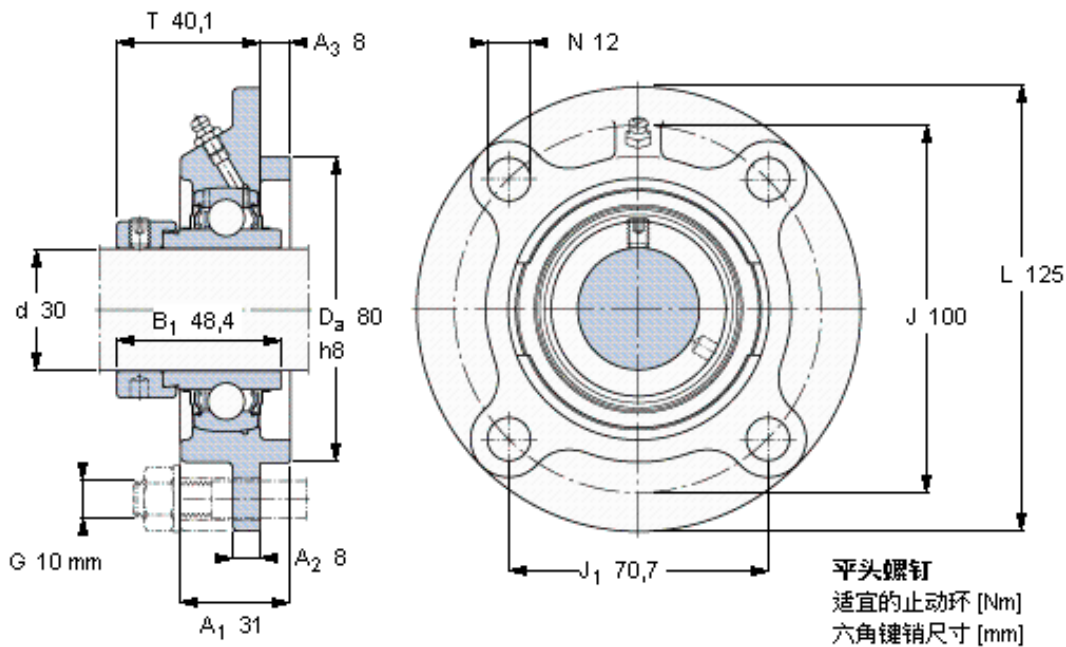


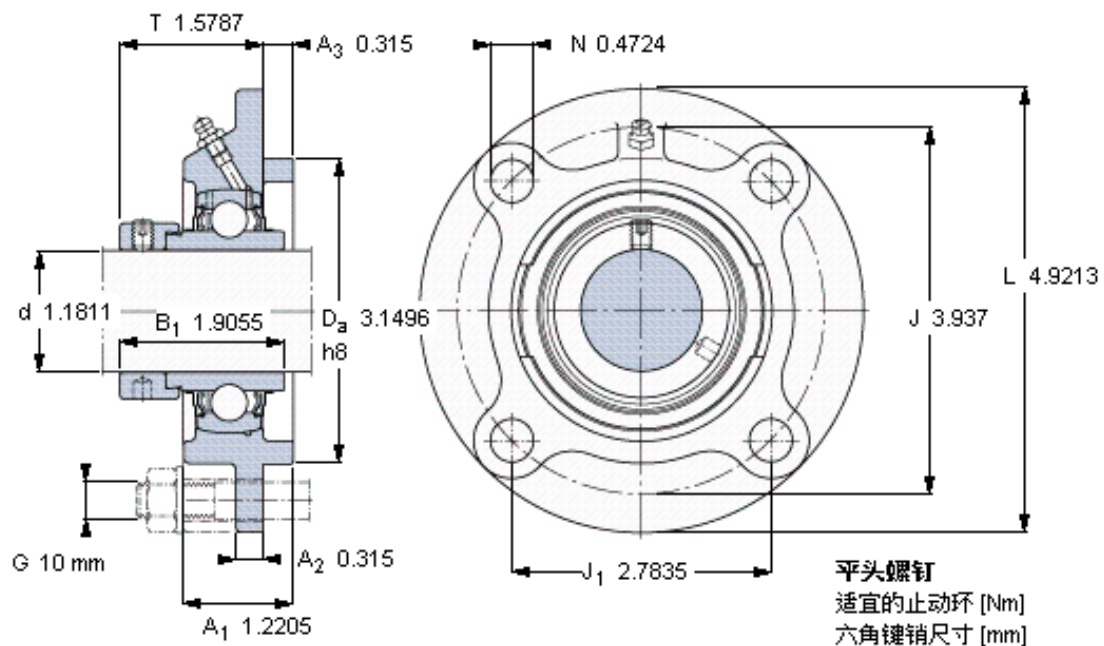
### SKF FYC 30 WF参数

主要尺寸	d	30	mm	-
	A <sub>1</sub>	31	mm	-
	J	100	mm	-
	L	125	mm	-
	T	40.1	mm	-
基本额定载荷	C	19500	N	动载荷
	C <sub>0</sub>	11200	N	静载荷
极限转速	带h6轴公差	6300	r/min	-
重量	重量	1450	g	-
型号	轴承单元	FYC 30 WF	-	-
	轴承座	FYC 506	-	-
	轴承	YEL 206-2F	-	-

### SKF FYC 30 WF图片



参考资料: <http://www.sozhou.com/p/fbd7bd6f.html>



M 8×  
6,5  
4