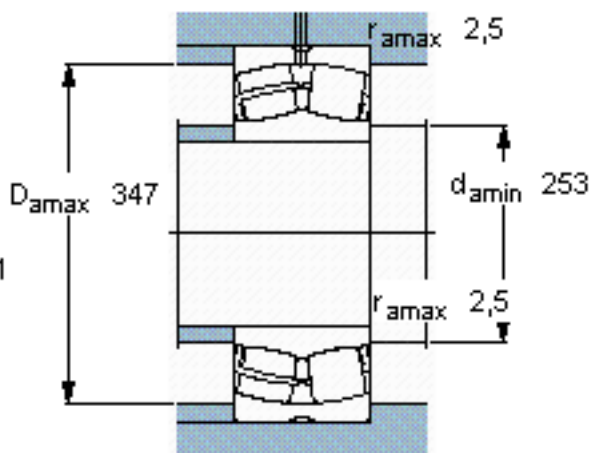
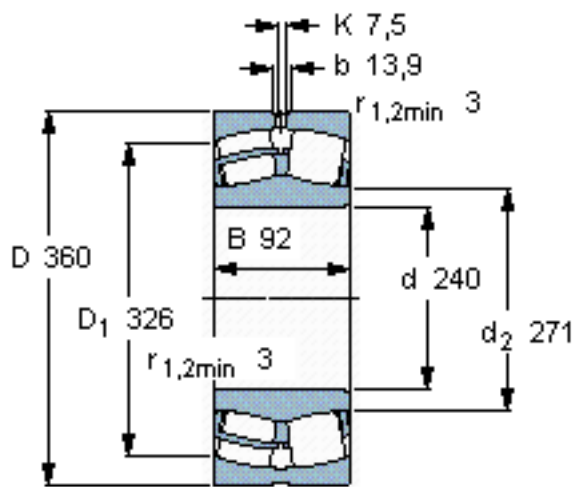


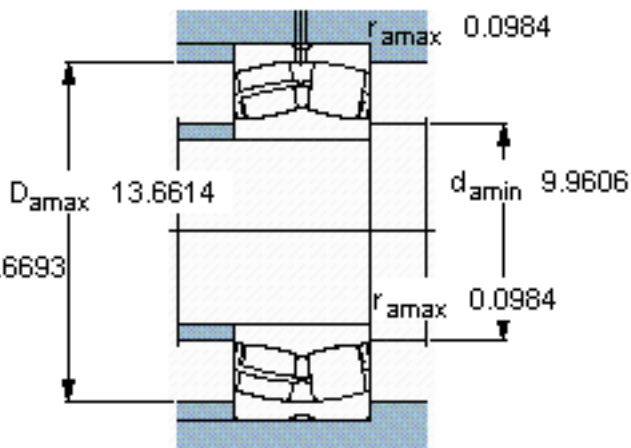
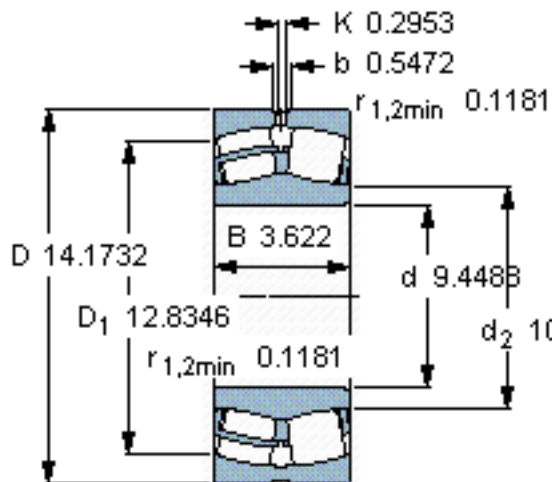
SKF 23048 CC/W33 \*参数

主要尺寸	d	240	mm	-
	D	360	mm	-
	B	92	mm	-
基本额定载荷	C	1290000	N	动载荷
	$C_0$	2080000	N	静载荷
疲劳载荷极限	$P_u$	176000	N	-
额定转速	参考转速	1500	r/min	-
	极限转速	1900	r/min	-
重量	重量	33500	g	-
型号	* SKF 探索者轴承	23048 CC/W33 *	-	-

SKF 23048 CC/W33 \*图片



计算系数  
e 0,23  
Y<sub>1</sub> 2,9  
Y<sub>2</sub> 4,4  
Y<sub>0</sub> 2,8



计算系数  
e 0,23  
Y<sub>1</sub> 2,9  
Y<sub>2</sub> 4,4  
Y<sub>0</sub> 2,8

参考资料:<http://www.sozhou.com/p/fbf404e8.html>