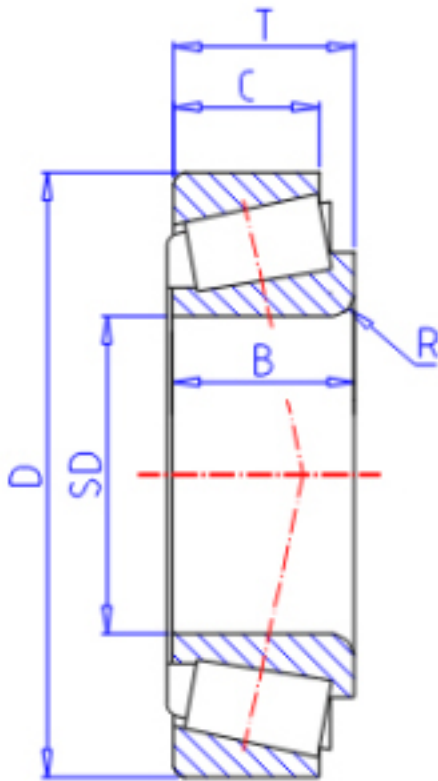


KOYO 47490R/20参数

型号	ORDER	47490R/20		型号
主要尺寸	SD	71.438	mm	内径
	D	120.000	mm	外径
	T	32.545	mm	-
	B	32.545	mm	宽度
	C	26.195	mm	宽度
	R	3.60	mm	(最小)
	基本额定载荷	CR	150000	N
CO		218000	N	静载荷
极限转速	NG	3100	1/min	脂润滑
	NO	4200	1/min	油润滑

KOYO 47490R/20图片



参考资料:<http://www.sozhou.com/p/fc1d5344.html>

