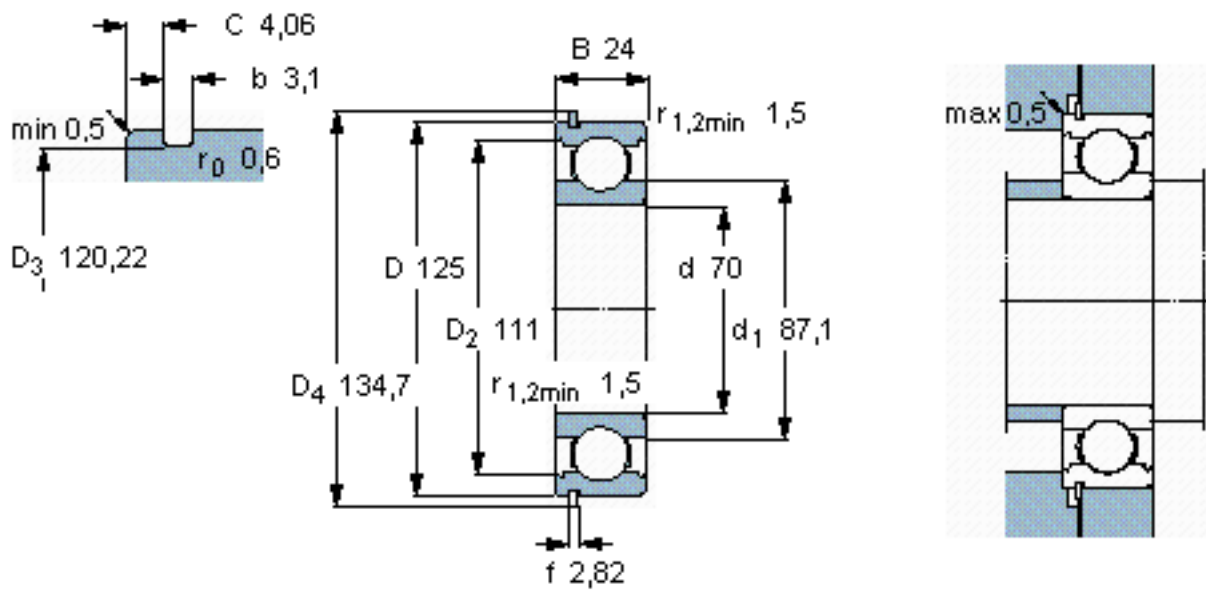


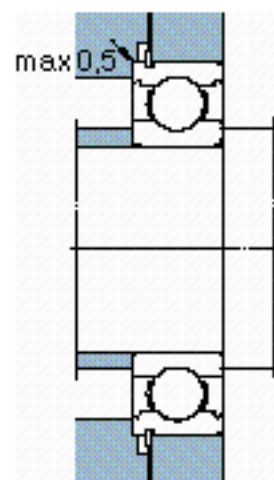
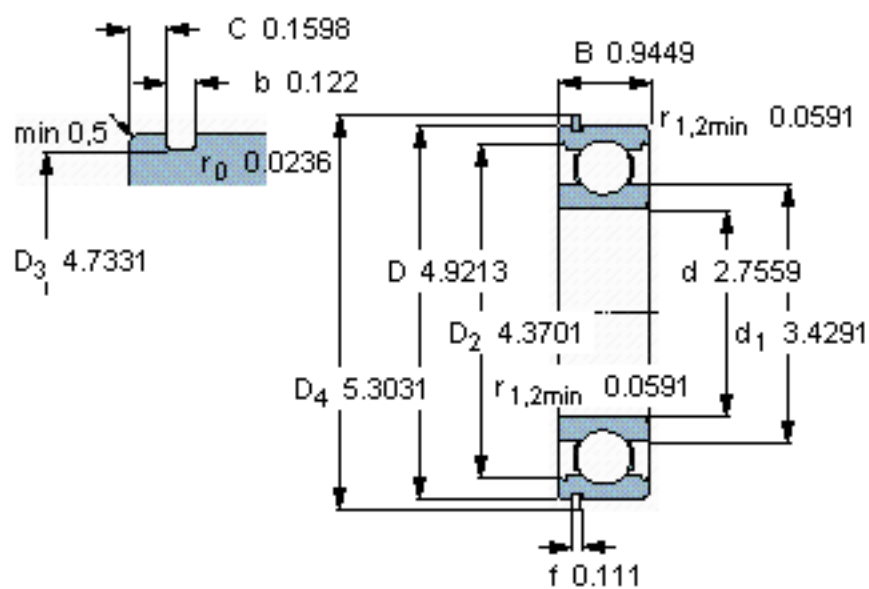
SKF 6214 NR \*参数

主要尺寸	d	70	mm	-
	D	125	mm	-
	B	24	mm	-
基本额定载荷	C	63700	N	动载荷
	$C_0$	45000	N	静载荷
疲劳载荷极限	$P_u$	1900	N	-
额定转速	参考转速	11000	r/min	-
	极限转速	7000	r/min	-
重量	重量	1050	g	-
型号	* SKF 探索者轴承	6214 NR *	-	-
	* SKF 探索者轴承	SP 125	-	-

SKF 6214 NR \*图片



参考资料: <http://www.sozhou.com/p/fc246596.html>



计算系数

$k_r$  0,025

$f_0$  15