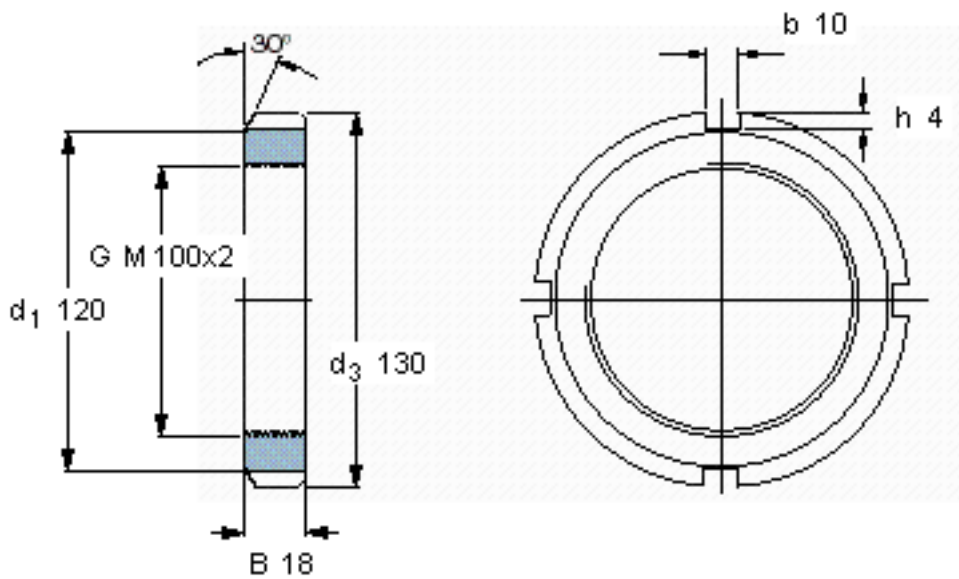


SKF KM 20参数

螺纹尺寸	螺纹尺寸	100	mm	-
主要尺寸	$d_3$	130	mm	-
	B	18	mm	-
	G	M 100x2	-	-
	轴向承载能力	静态	255000	N
重量	重量	640	g	-
型号	锁定螺母	KM 20	-	-
	适当的锁定垫圈	MB 20	-	-
	适当的扳手	HN 18-20	-	-

SKF KM 20图片



参考资料:<http://www.sozhou.com/p/fc251019.html>

