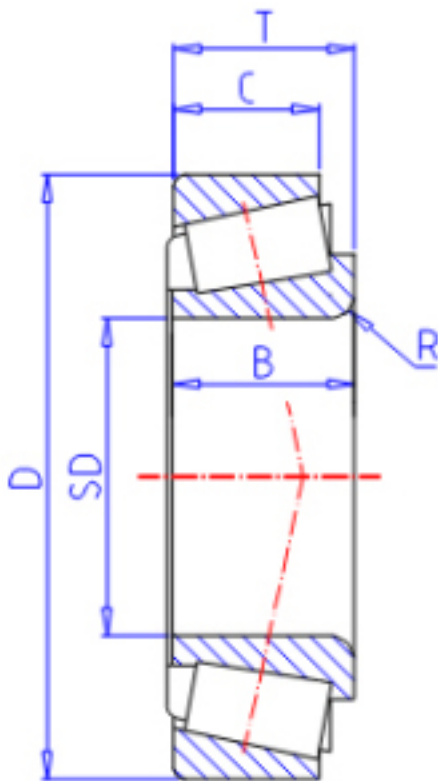


KOYO 462/453X参数

|      |        |          |        |      |
|------|--------|----------|--------|------|
| 型号   | ORDER  | 462/453X |        | 型号   |
| 主要尺寸 | SD     | 57.150   | mm     | 内径   |
|      | D      | 104.775  | mm     | 外径   |
|      | T      | 30.162   | mm     | -    |
|      | B      | 29.317   | mm     | 宽度   |
|      | C      | 24.605   | mm     | 宽度   |
|      | R      | 2.40     | mm     | (最小) |
|      | 基本额定载荷 | CR       | 109000 | N    |
| CO   |        | 144000   | N      | 静载荷  |
| 极限转速 | NG     | 3700     | 1/min  | 脂润滑  |
|      | NO     | 4900     | 1/min  | 油润滑  |

KOYO 462/453X图片



参考资料:<http://www.sozhou.com/p/fc7031b1.html>

