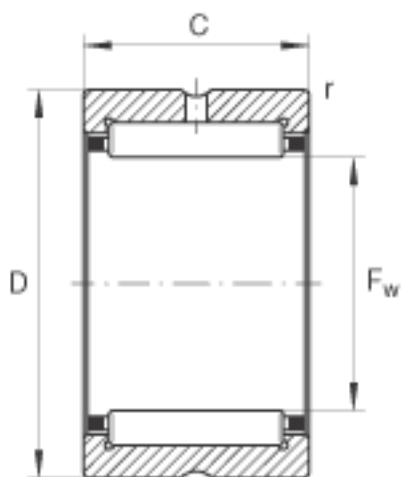
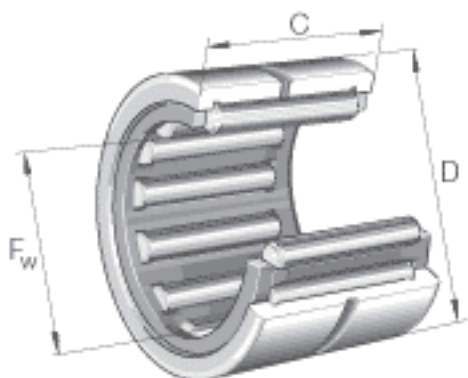


### INA NK24/16参数

尺寸	$F_w$	24	mm	-
	D	32	mm	-
	C	16	mm	-
	$r_{min}$	0.3	mm	-
重量	m	31.9	g	质量
基本额定载荷	$C_r$	16900	N	基本额定动载荷，径向
	$C_{0r}$	22300	N	基本额定静载荷，径向
疲劳极限载荷	$C_{ur}$	4100	N	疲劳极限载荷，径向
极限转速	$n_G$	18500	r/min	极限转速
参考转速	$n_B$	10100	r/min	参考转速

### INA NK24/16图片



参考资料:<http://www.sozhou.com/p/fc9c0e78.html>