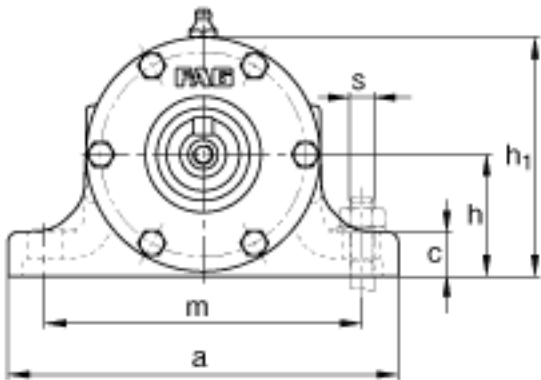
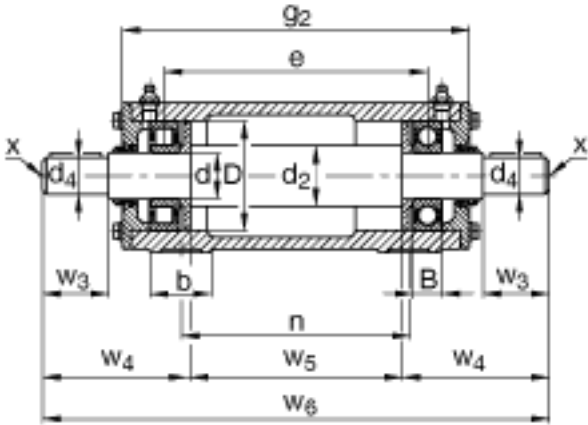
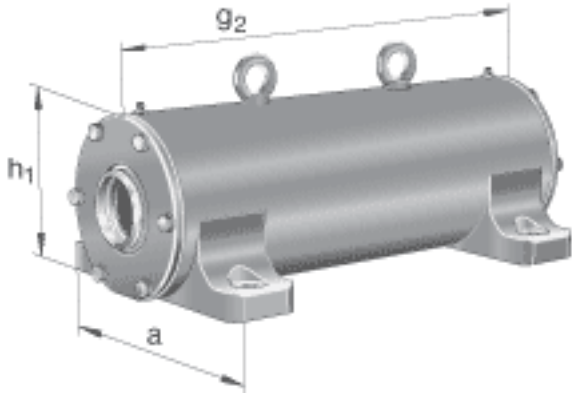


FAG VRE305-B参数

尺寸	d	25	mm	-
	a	155	mm	-
	h ₁	87	mm	-
	g ₂	198	mm	-
	B	17	mm	-
	b	35	mm	-
	c	16	mm	-
	D	62	mm	-
	d ₂	35	mm	-
	d ₄	19	mm	-
	e	149	mm	-
	h	45	mm	-
	m	120	mm	-
	n	135	mm	-
	s	M12		-
	w ₃	40	mm	-
	w ₄	90.5	mm	-
	w ₅	117	mm	-
	w ₆	298	mm	-
	说明		NJ305-E-TVP2	
		6305		型号, 轴承, 右侧
		VR305-A		轴承座
		VRW305-A		轴, 完全
重量	m ₁	5000	g	质量, 轴承座
	m ₂	7000	g	质量, 单元
说明		VRE3		型号, 轴承单元系列

FAG VRE305-B图片



参考资料:<http://www.sozhou.com/p/fcb925ec.html>