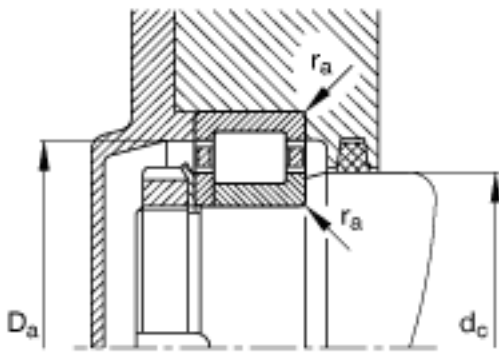
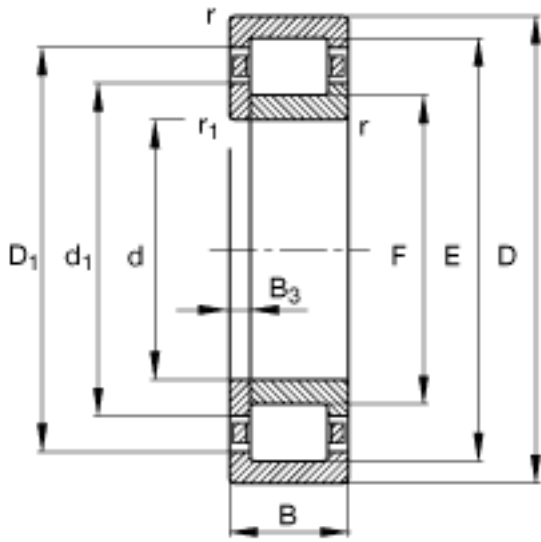
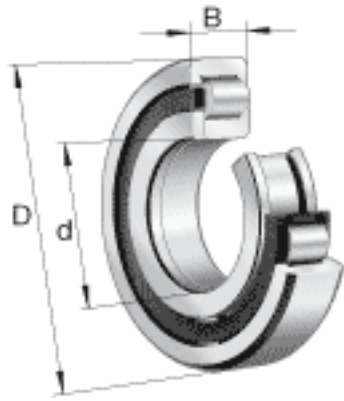


### FAG NUP2220-E-TVP2参数

尺寸	d	100	mm	-
	D	180	mm	-
	B	46	mm	-
	B <sub>3</sub>	6	mm	-
	D <sub>1</sub>	156.9	mm	-
	D <sub>a max</sub>	168	mm	-
	d <sub>1</sub>	127.3	mm	-
	d <sub>a max</sub>	117	mm	-
	d <sub>a min</sub>	112	mm	-
	d <sub>c min</sub>	130	mm	-
	F	119	mm	-
	r <sub>1 min</sub>	2.1	mm	-
	r <sub>a max</sub>	2.1	mm	-
	r <sub>al max</sub>	2.1	mm	-
	r <sub>min</sub>	2.1	mm	-
重量	m	4920	g	质量
基本额定载荷	C <sub>r</sub>	395000	N	基本额定动载荷，径向
	C <sub>0r</sub>	445000	N	基本额定静载荷，径向
极限转速	n <sub>G</sub>	4550	r/min	极限转速
参考转速	n <sub>B</sub>	2900	r/min	参考速度
疲劳极限载荷	C <sub>ur</sub>	76000	N	疲劳极限载荷，径向

### FAG NUP2220-E-TVP2图片



参考资料:<http://www.sozhou.com/p/fcc7f8f6.html>

