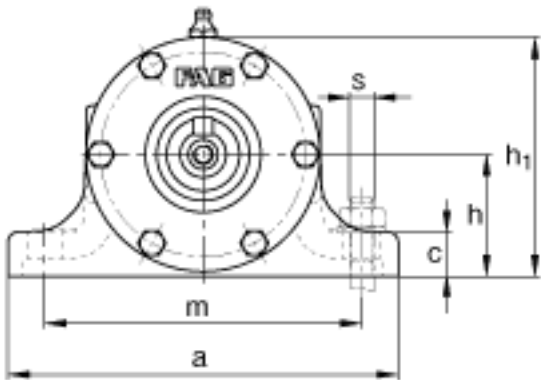
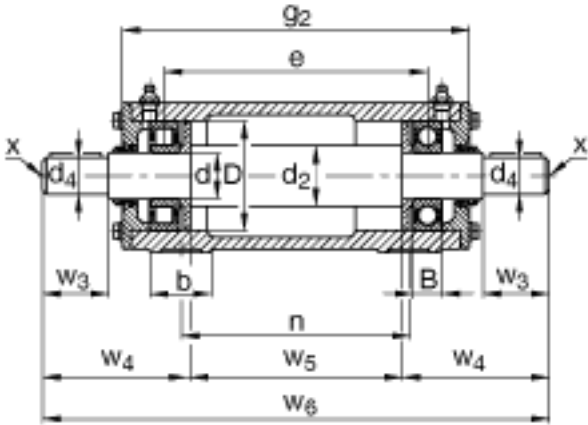
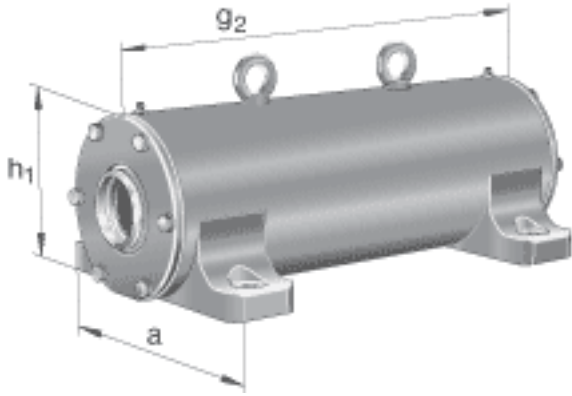


FAG VRE322-B参数

| | | | | |
|----|----------------|--------------|----|------------|
| 尺寸 | c | 40 | mm | - |
| | D | 240 | mm | - |
| | d ₂ | 130 | mm | - |
| | d | 110 | mm | - |
| | a | 450 | mm | - |
| | h ₁ | 295 | mm | - |
| | g ₂ | 678 | mm | - |
| | B | 50 | mm | - |
| | b | 95 | mm | - |
| | d ₄ | 100 | mm | - |
| | e | 581 | mm | - |
| | h | 150 | mm | - |
| | m | 380 | mm | - |
| | n | 520 | mm | - |
| | s | M24 | | - |
| | w ₃ | 210 | mm | - |
| | w ₄ | 313 | mm | - |
| | w ₅ | 507 | mm | - |
| | w ₆ | 1133 | mm | - |
| 说明 | | NJ322-E-TVP2 | | 型号, 轴承, 左侧 |
| | | 6322 | | 型号, 轴承, 右侧 |
| | | VR322-A | | 轴承座 |
| | | VRW322-A | | 轴, 完全 |
| 重量 | m ₁ | 130000 | g | 质量, 轴承座 |
| | m ₂ | 226000 | g | 质量, 单元 |
| 说明 | | VRE3 | | 型号, 轴承单元系列 |

FAG VRE322-B图片



参考资料:<http://www.sozhou.com/p/fd16253f.html>