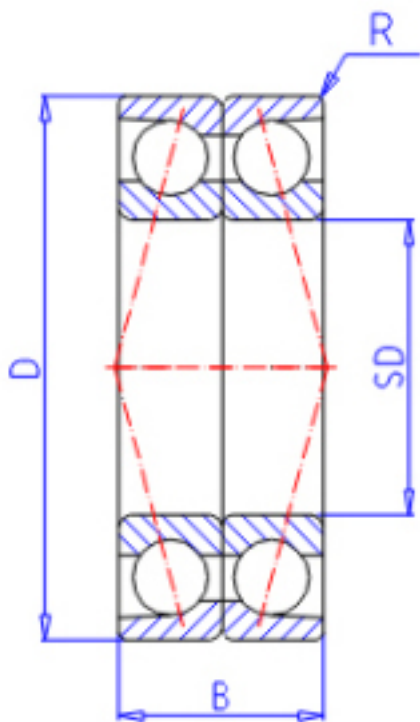


### KOYO 7408BDB FY参数

主要尺寸	SD	40	mm	内径
	D	110	mm	外径
	B	54	mm	宽度
	R	2.0	mm	(最小)
型号	ORDER	7408BDB FY		型号
基本额定载荷	C	105000	N	动载荷
	C0	80800	N	静载荷
极限转速	NG	3900	1/min	脂润滑
	NO	5900	1/min	油润滑

### KOYO 7408BDB FY图片



参考资料:<http://www.sozhou.com/p/fd6cf804.html>

