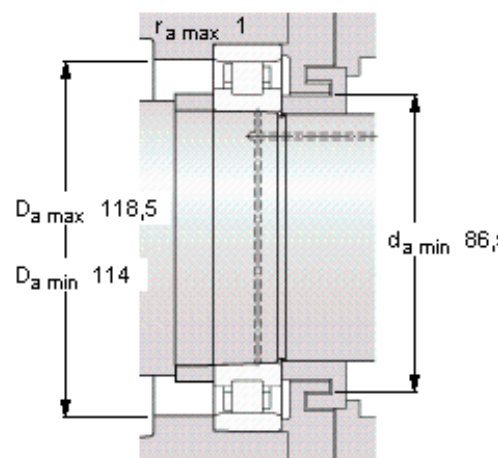
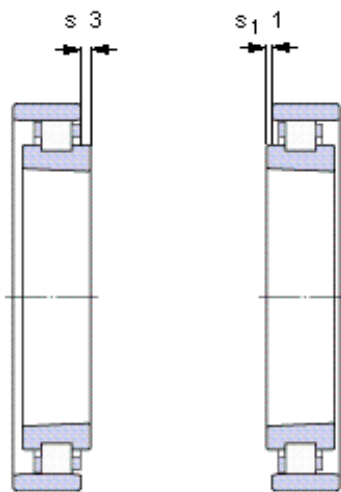
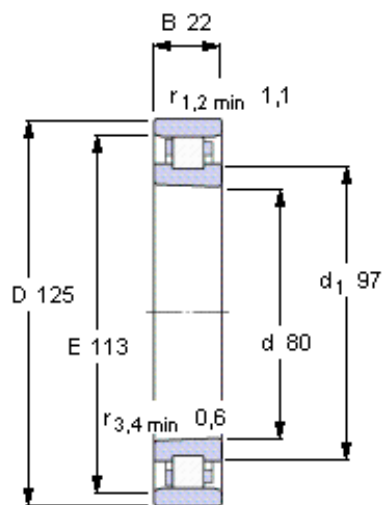


### SKF N 1016 KTNHA/HC5SP参数

主要尺寸	d	80	mm	-
	D	125	mm	-
	B	22	mm	-
基本额定载荷	C	67100	N	动载荷
	$C_0$	90000	N	静载荷
疲劳载荷极限	$P_u$	10600	N	-
极限转速	Grease	13000	r/min	-
	Oil-air	18000	r/min	-
重量	重量	790	g	-
型号	型号	N 1016 KTNHA/HC5SP	-	-

### SKF N 1016 KTNHA/HC5SP图片



**Tapered bore, taper 1:12**

**Reference grease quantity [cm<sup>3</sup>]**

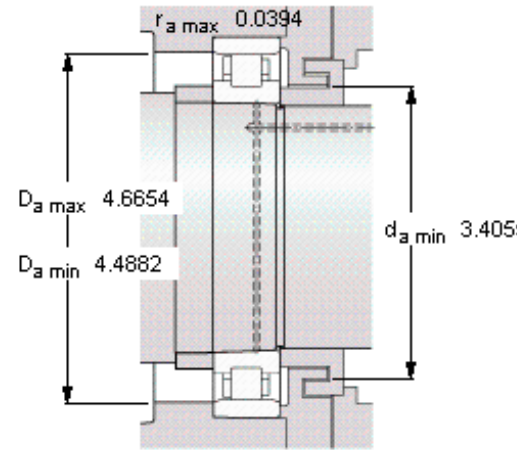
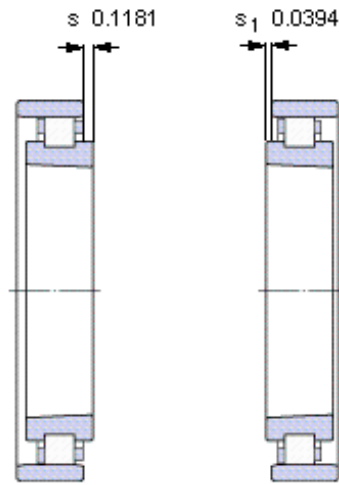
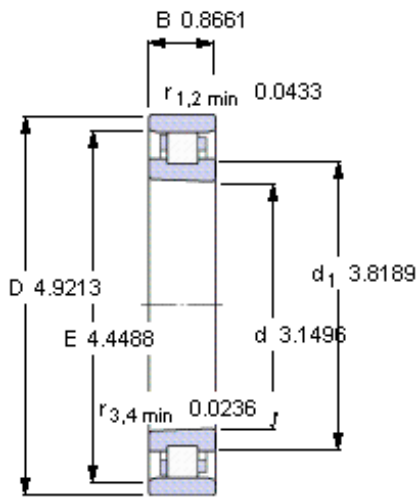
$G_{ref}$  9,8

**Static radial stiffness [N/ $\mu$ m]**

(guideline value)

1140

参考资料:<http://www.sozhou.com/p/fd79ad4a.html>



**Tapered bore, taper 1:12**

**Reference grease quantity [cm<sup>3</sup>]**

$G_{\text{ref}}$  9,8

**Static radial stiffness [N/μm]**

(guideline value)

1140